

Combat®

Kompaktné trúbkové vykurovacie telesá

**Viac než
91,5%-ná ČISTÁ
účinnosť!**



- Kompaktné rozmery - ideálne ak máte málo miesta
- Pre utesnenú izbovú inštaláciu alebo inštaláciu s otvoreným dymovodom
- Horáky s automatickým zapáľovaním s diaľkovým odstavením a opätovným spustením u všetkých modelov
- Horizontálna a vertikálna distribúcia vzduchu
- Kontrolka odstavenia
- Dlhá životnosť dosahovaná vďaka tepelným výmenníkom z hliníkovanej ocele
- Inštalácia do zavesenej polohy, na policu alebo na stenu šetrí cenný pracovný priestor a poskytuje flexibilitu
- Diaľkové ovládanie ventilátora pre prúdenie vzduchu v lete
- K dispozícii sú vertikálne žalúzie a príslušenstvo pre montáž na stenu
- Menšie rozmery - ľahšie sa s nimi manipuluje a dopravné náklady sú nižšie
- Jednoduchá inštalácia, údržba a ovládanie pomocou zadných alebo vrchných kohútikov vzduchového potrubia a dymovodu

Technické údaje - Štandardná ponuka CTCU

Model		7	11	15	22	27	32
Tepelný príkon-brutto	[kW]	8.5	13.4	18.3	27.5	33	38.5
	[Btu/hod] x [1000]	29	46	62	94	113	131
Tepelný príkon-netto	[kW]	7.7	12.1	16.5	24.8	29.7	34.7
	[Btu/hod] x [1000]	26	41	56	85	101	118
Tepelný výkon	[kW]	7.1	11.1	15.1	23	27.2	31.7
	[Btu/hod] x [1000]	24	38	52	78	93	108
Spotreba plynu zemný (G20)	[m ³ /hod]	0.8	1.3	1.7	2.6	3.1	3.7
	[ft ³ /hod]	29	45	62	93	109	131
Spotreba plynu zemný (G25)	[m ³ /hod]	0.9	1.5	2.0	3.0	3.7	4.3
Spotreba plynu LPG propán (G31)	[m ³ /hod]	0.3	0.5	0.7	1.0	1.2	1.5
	[kg/hod]*	0.16	0.25	0.34	0.51	0.60	0.73
Spotreba plynu LPG bután (G30)	[m ³ /hod]	0.2	0.4	0.5	0.8	1.0	1.1
	[kg/hod]*	0.09	0.14	0.19	0.29	0.37	0.41
Plynové pripojenie		R - ½"	R - ½"	R - ½"	R - ½"	R - ½"	R - ½"
Počet horákov		2	3	4	5	6	7
Tlak na vstupe zemný	[mbar]	17 Minimálne, 50 Maximálne					
	[G20] [G25]	25 Minimálne, 50 Maximálne					
	LPG bután [G30]	30 Minimálne, 50 Maximálne					
	LPG propán [G31]	30 Minimálne, 50 Maximálne					
Elektrické napájanie		230 V, 50 Hz, 1 Ø					

* Násobiteľ pre prepočet na litre za hodinu: (kg/hod) x 1,97

Klimatizačné údaje - Ponuka CTCUA

Vykurovacie telesá CTCUA sú vybavené axiálnymi ventilátorovými systémami, ktoré pozostávajú z nízkohlukného ventilátora(ov) poháňaného priamym motorovým pohonom, ktorý sa nachádza na zadnej časti zariadenia. Vykurovacie telesá CTCUA používajte v inštaláciách s voľným priechodom vzduchu.

Model		7	11	15	22	27/32
Prúdenie vzduchu	[m ³ /hod]	1120	1220	2710	2750	4474
Dosah vzduchu	[m]	9	12	14	16	21
Prevádzkový prúd	[A]	1.1	1.2	1.5	1.7	1.5
Prúd pri spustení	[A]	1.7	1.8	2.5	2.9	2.6
Celková el. záťaž	[W]	260	274	336	384	345
Hluk v 3 m (paralelne pospájané meracie povrchy podľa normy EN ISO 3746)						
dB[A]	[NR]	37 [31]	41 [35]	45 [39]	48 [42]	48[42]

Technické údaje k dymovodu - Štandardná ponuka CTCU

Vykurovacie telesá CTCU musia byť vybavené systémom dymovodu. V prípade potreby je možné pridať rovné a zahnuté kusy. Po každom pridaní 90° kolena je potrebné skrátiť maximálnu dĺžku dymovodu o 1 m (0,5 m pri CTCU 7 a 11).

POZNÁMKA: Zakončenie dymovodu nesmie byť umiestnené pod oknom, ani na inom mieste, ktoré by mohlo nasávať produkty spaľovania späť do budovy. Každý spoj dymovodu musí byť vyrobený pomocou sériovo vyrábanej samičej spojky so špeciálnym utesnením.

Inštalácie s otvoreným dymovodom a izbové utesnené inštalácie

Model		7	11	15	22	27/32
Max. dĺžka	[m]	2.5	4	5	5	5
Priemer dymovodu a potrubia Ø na prívod vzduchu	[mm]	80	80	80	80	100

Rozmery - ponuka CTCUA (všetky modely)

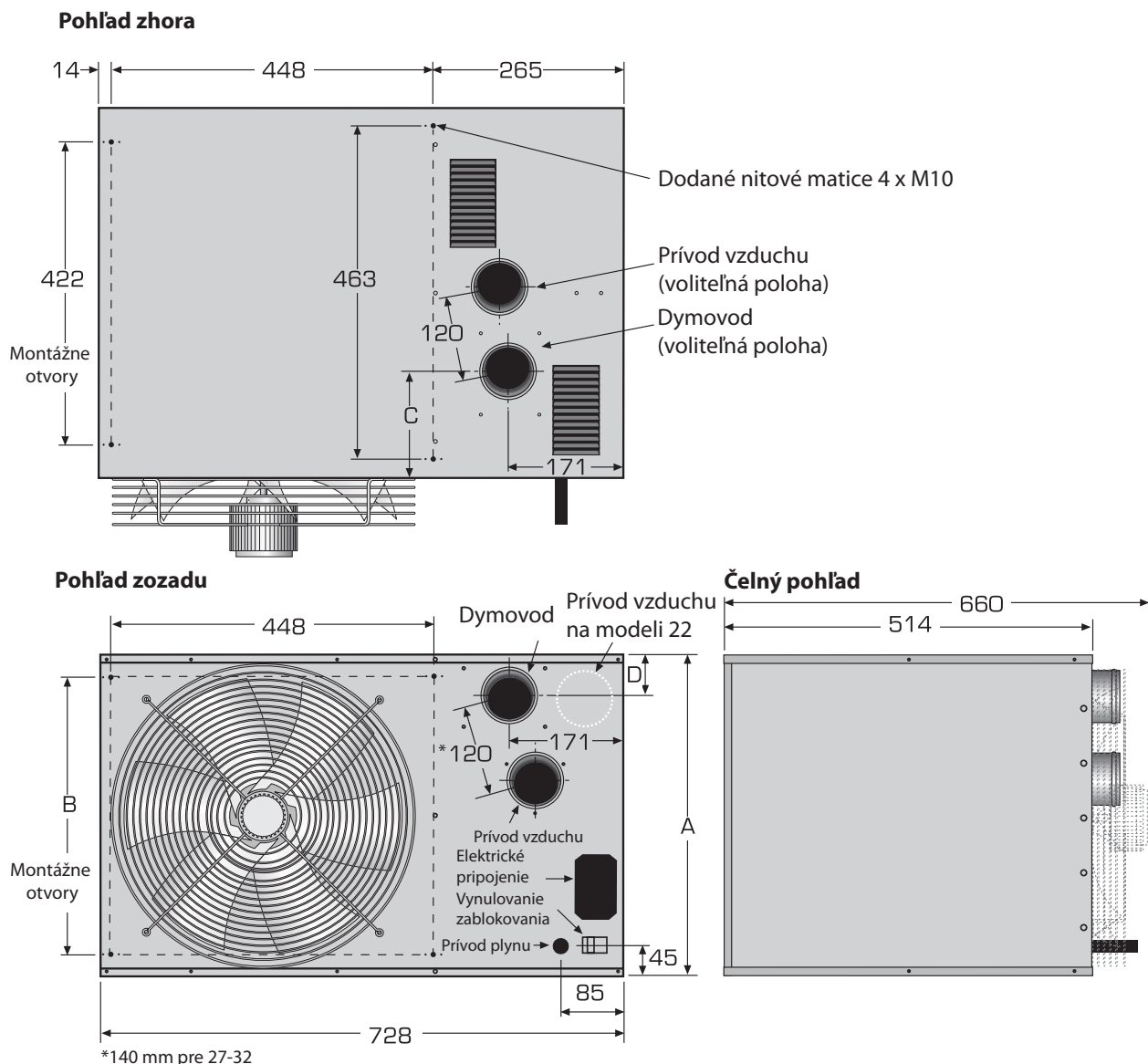
Model		7	11	15	22	27/32
'A' Výška [mm]		304	304	450	450	578
'B' Rozstup montážnych otvorov [mm]		239	239	385	385	513
'C' Stred dymovodu [horná inštalácia] [mm]		151	151	151	172	146
'D' Stred dymovodu [mm]		68	68	68	46	25
Hmotnosť [kg]		28	30.5	38.5	41	52.3
Montážna výška do základne vykurovacieho telesa nainštalované vrstvom ventilátory [m]		Min. 1.8 Max. odporúčaná 3.5		Vykurovacie telesá môžete namontovať vyššie, ak sú a/alebo trysky s fúkaním smerom dole.		

Vzdialenosť horľavých látok od vykurovacieho telesa (mm)

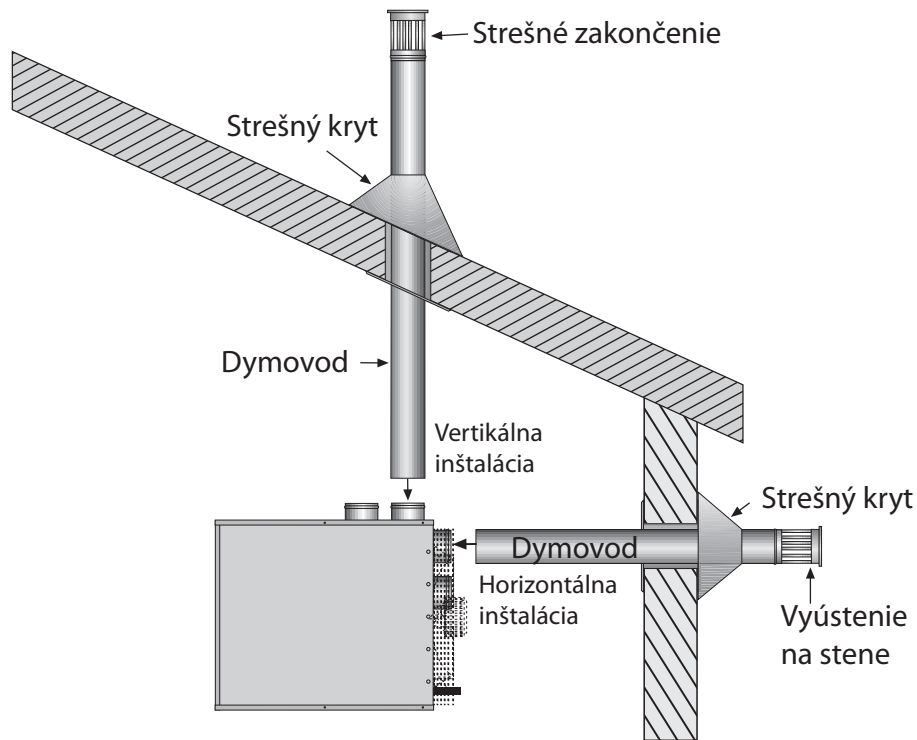
Nad vykurovacím telesom	Pod vykurovacím telesom	Vedľa vykurovacieho telesa	K zadnej časti vykurovacieho telesa	K prednej časti vykurovacieho telesa	K dymovodu
150	300	100	250	3000	50

Technická špecifikácia CTCUA - (všetky modely)

Všetky rozmery sú v mm.

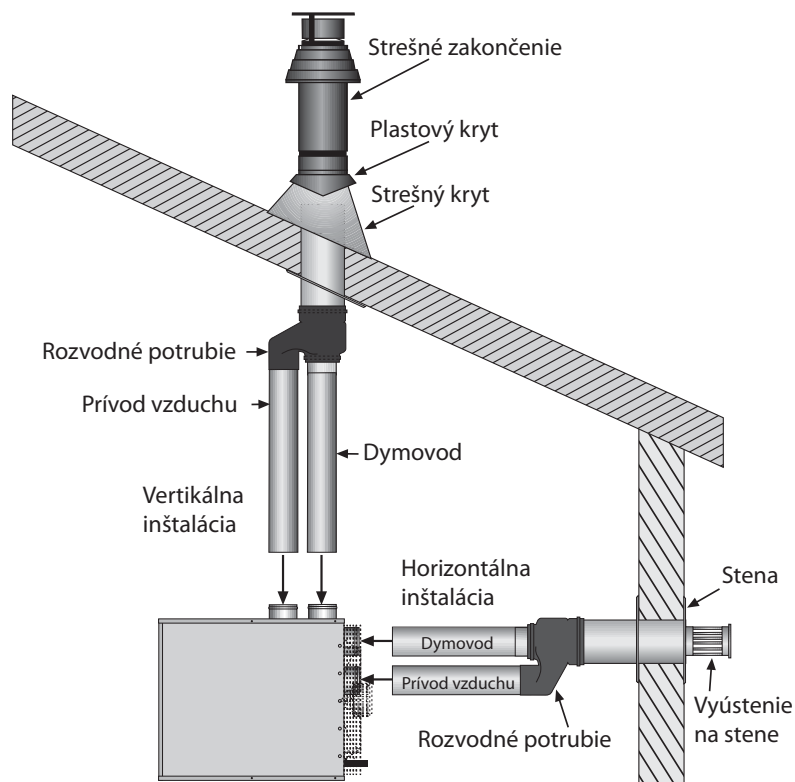


Technická špecifikácia - Inštalácia s otvoreným dymovodom (všetky modely)



Dodávame aj voliteľný vertikálny vývod vzduchu.
Doplňujúce informácie nájdete v cenníku vykurovacích telies CTCU, alebo v návode na inštaláciu, uvedenie do prevádzky, ovládanie a opravu.

Technická špecifikácia - Izbové inštalácie s uteseným dymovodom (všetky modely)



Dodávame aj voliteľný vertikálny vývod vzduchu.
Doplňujúce informácie nájdete v cenníku vykurovacích telies CTCU, alebo v návode na inštaláciu, uvedenie do prevádzky, ovládanie a opravu.

Zapaľovacie systémy

Vykurovacie telesá CTCU majú automatické spaľovacie horáky.

Voliteľné príslušenstvo k horákom

Vykurovacie telesá CTCU sú štandardne vybavené zapínacími/vypínacími horákmi.

Vývody vzduchu

Vykurovacie telesá CTCU sú štandardne vybavené nastaviteľnými žalúziami.

Kontaktujte firmu Roberts-Gordon, ktorá vám poskytne informácie o kompatibilite navrhovaných potrubných systémov s vykurovacím telesom.

Dôležitá poznámka

Zariadenie popísané v tomto dátovom hárku je vhodné pre väčšinu komerčných aj priemyselných použití. Avšak v niektorých prostrediach, najmä ak je vo vzduchu prítomný chlór (napr. v blízkosti odmasťovacieho zariadenia alebo iných procesov s rozpúšťadlami), alebo ak je ovzdušie veľmi prašné, by mal v etape navrhovania inštalácie pomáhať odborník. Kontaktujte firmu Roberts-Gordon.

Roberts-Gordon si vyhradzuje právo na zmenu technickej špecifikácie bez predchádzajúceho oznámenia.

Kód inštalácie a ročné prehliadky:

Všetky inštalácie a služby poskytované firmou ROBERTS GORDON® musí vykonať zmluvná strana kvalifikovaná na inštalovanie a poskytovanie služieb v oblasti plynových vykurovacích zariadení, ktorá musí spĺňať všetky požiadavky uvedené v návodoch firmy ROBERTS GORDON®, ako aj všetky platné nariadenia vládnych inštitúcií, týkajúce sa inštalácie, servisovania a ovládania zariadenia.

Aby sa ľahšie dosiahli optimálny výkon a bezpečnosť, firma Roberts-Gordon odporúča, aby každoročné prehliadky výrobkov firmy ROBERTS GORDON® vykonávala kvalifikovaná zmluvná strana a v prípade potreby vykonala servis výlučne s náhradnými dielmi ROBERTS GORDON®.

Ďalšie informácie: Informácie o použití, inžinierskych riešeniach a podrobné informácie o dizajne systémov, inštalácii a výkone produktov vám poskytnú zástupcovia firmy ROBERTS GORDON®. Ak potrebujete akékoľvek ďalšie informácie, vrátane návodu na inštaláciu, prevádzku a vykonávania opráv kompaktného trúbkového vykurovacieho telesa COMBAT®, neváhajte nás kontaktovať.

Tento produkt nie je určený na domáce použitie.

Tento dokument má pomôcť oprávneným odborníkom pri prijímaní ich profesionálnych rozhodnutí.

Roberts-Gordon Europe Limited

Oxford Street

Bilston, West Midlands WV14 7EG UK

Telefón: +44(0) 1902 494425

Fax: +44(0) 1902 403200

Telefónne č. na servisné oddelenie: +44(0) 1902 498733

Číslo faxu na servisné oddelenie: +44(0) 1902 401464

E-mail: uksales@rg-inc.com

E-mail: export@rg-inc.com

www.rg-inc.com

Sídlo firmy (USA):

Roberts-Gordon, LLC

Telefón: +1 716.852.4400

Fax: +1 716.852.0854