

Combat®

Încălzitoare tubulare compacte

Randament de peste 91,5%^{NET} !



- Construcție compactă - ideal când spațiul constituie o problemă
- Pentru instalare cu coș de evacuare izolat de cameră sau cu ieșire liberă
- Arzătoare cu aprindere automată cu blocare și resetare de la distanță pentru toate modelele
- Distribuție orizontală și verticală a aerului
- Lampă indicatoare pentru blocare
- Durată lungă de viață asigurată de schimbătoarele de căldură din oțel aluminizat
- Instalarea suspendată, pe raft sau pe perete eliberează spațiu util pentru lucru și asigură flexibilitate
- Acționare de la distanță a ventilatorului pentru circulația aerului pe timp de vară
- Opțiuni disponibile cu jaluzele verticale și pentru montaj pe perete
- Dimensiuni reduse - mai ușor de manipulat și mai ieftin de transportat
- Ușor de instalat, de întreținut și de utilizat cu capace de aer și de gaze arse pe partea din spate și deasupra

Caracteristici tehnice - Gama standard CTCU

Model		7	11	15	22	27	32
Căldură intrare-brut	[kW]	8.5	13.4	18.3	27.5	33	38.5
	[Btu/h] x [1000]	29	46	62	94	113	131
Căldură intrare-net	[kW]	7.7	12.1	16.5	24.8	29.7	34.7
	[Btu/h] x [1000]	26	41	56	85	101	118
Căldură ieșire	[kW]	7.1	11.1	15.1	23	27.2	31.7
	[Btu/h] x [1000]	24	38	52	78	93	108
Debit gaz natural (G20)	[m ³ /h]	0.8	1.3	1.7	2.6	3.1	3.7
	[ft ³ /h]	29	45	62	93	109	131
Debit gaz natural (G25)	[m ³ /h]	0.9	1.5	2.0	3.0	3.7	4.3
Debit gaz LPG propan (G31)	[m ³ /h]	0.3	0.5	0.7	1.0	1.2	1.5
	[kg/h]*	0.16	0.25	0.34	0.51	0.60	0.73
Debit gaz LPG butan (G30)	[m ³ /h]	0.2	0.4	0.5	0.8	1.0	1.1
	[kg/h]*	0.09	0.14	0.19	0.29	0.37	0.41
Racord gaz		R - 1/2"	R - 1/2"	R - 1/2"	R - 1/2"	R - 1/2"	R - 1/2"
Număr de arzătoare		2	3	4	5	6	7
Presiune de intrare natural gaz	[mbar]	17 Minim, 50 Maxim					
	[G20] [G25]	25 Minim, 50 Maxim					
	[G30]	30 Minim, 50 Maxim					
	[G31]	30 Minim, 50 Maxim					
Alimentare electrică		230 V, 50 Hz, 1 Ø					

* Pentru litri pe oră, se va multiplica cu un factor: (kg/h) x 1,97

Date privind circuitul de aer - gama CTCUA

Încălzitoarele CTCUA sunt prevăzute cu sisteme axiale de ventilatoare, constând dintr-unul sau mai multe ventilatoare de zgomot redus, antrenate de motoare cu cuplaj direct, plasate la partea din spate. Încălzitoarele CTCUA trebuie utilizate numai în aplicații cu ventilație liberă.

Model		7	11	15	22	27/32
Debit de aer	[m ³ /h]	1120	1220	2710	2750	4474
Distanță deplasare aer	[m]	9	12	14	16	21
Curent în regim de lucru	[A]	1.1	1.2	1.5	1.7	1.5
Curent de pornire	[A]	1.7	1.8	2.5	2.9	2.6
Putere electrică totală	[W]	260	274	336	384	345
Zgomot la 3 m (determinat conform EN ISO 3746 pe suprafață paralelă de aplicare)						
dB[A]	[NR]	37 [31]	41 [35]	45 [39]	48 [42]	48[42]

Caracteristici tehnice privind evacuarea gazelor arse - Gama standard CTCU

Încălzitoarele CTCU trebuie prevăzute cu un sistem de evacuare a gazelor arse. Dacă este necesar, pot fi adăugate porțiuni drepte și curbe de coș. Pentru fiecare cot de 90° adăugat pe traseul coșului, lungimea maximă a coșului trebuie redusă cu 1 m (0,5 m pentru CTCU 7 și 11) OBSERVAȚIE: Terminalul coșului nu trebuie plasat sub o fereastră sau în alt loc de unde curentul de gaze arse ar putea fi reintrodus în clădire. Fiecare îmbinare a coșului trebuie realizată folosind mufe mamă cu garnituri speciale.

Dimensiuni la montarea în opțiunea cu evacuare liberă sau cu izolare față de cameră

Model		7	11	15	22	27/32
Lungime maximă	[m]	2.5	4	5	5	5
Diametru coș și admisie aer Ø	[mm]	80	80	80	80	100

Dimensiuni - Gama CTCUA (toate modelele)

Model		7	11	15	22	27/32
„A” - înălțime	[mm]	304	304	450	450	578
„B” - distanța dintre găurile de montaj	[mm]	239	239	385	385	513
„C” - distanța la axa coșului [opțiunea de ieșire pe sus]	[mm]	151	151	151	172	146
„D” - distanța la axa coșului	[mm]	68	68	68	46	25
Greutate	[kg]	28	30.5	38.5	41	52.3
Înălțime de montaj față de baza încălzitorului	[m]	min. 1.8 maxim recomandat 3.5		Încălzitoarele pot fi montate la înălțime mai mare dacă sunt instalate ventilatoare de destratificare și/sau duze rotite în jos.		

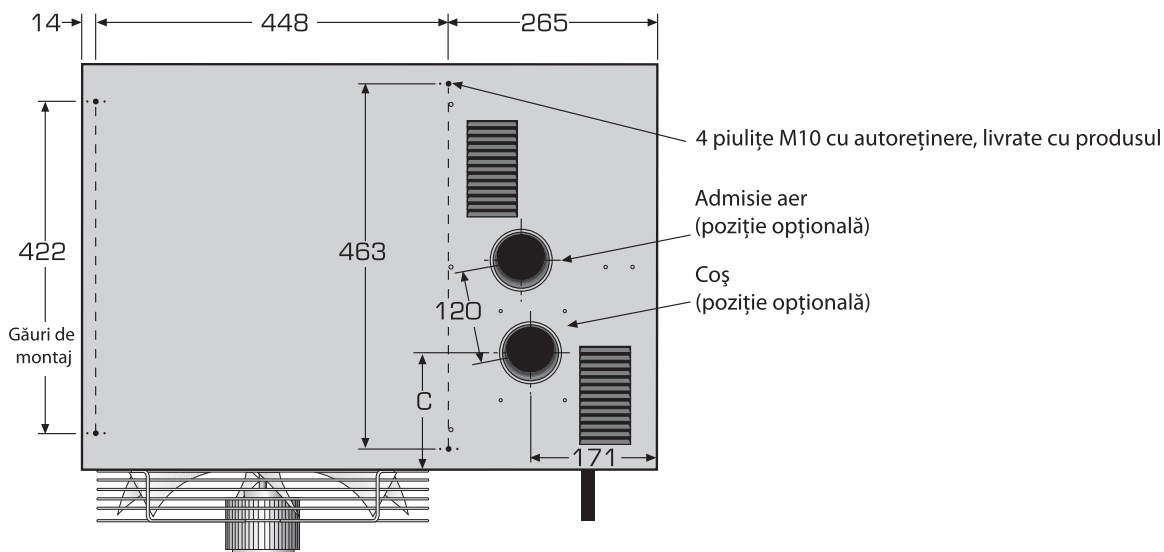
Distanțe de siguranță între încălzitor și materiale combustibile (mm)

Deasupra încălzitorului	Sub încălzitor	Lateral față de încălzitor	În spatele încălzitorului	În fața încălzitorului	În jurul coșului
150	300	100	250	3000	50

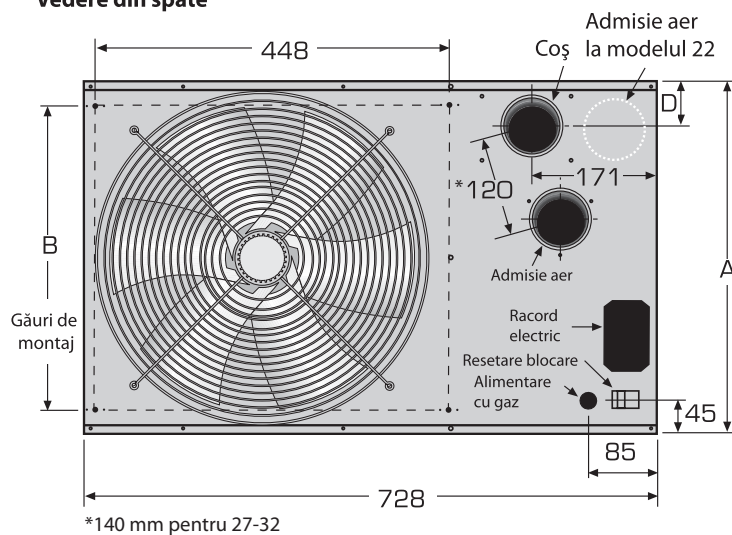
Specificații CTCUA - (toate modelele)

Toate dimensiunile indicate în mm.

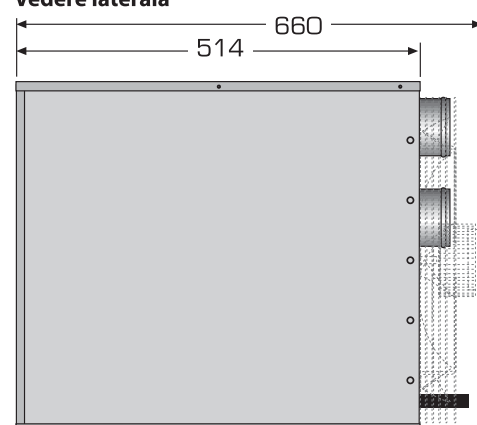
Vedere de sus



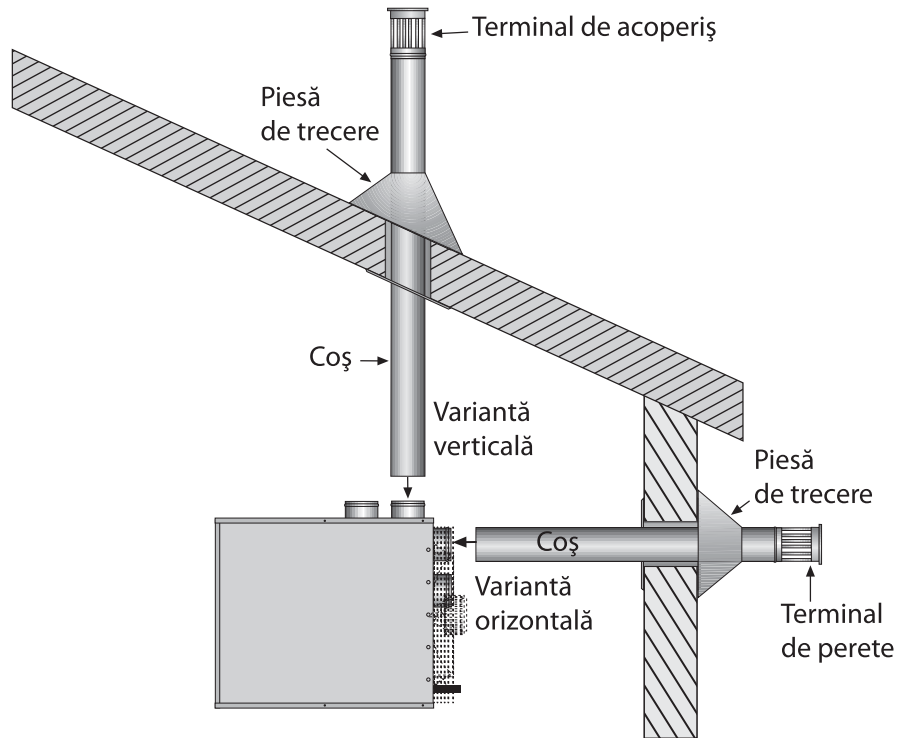
Vedere din spate



Vedere laterală

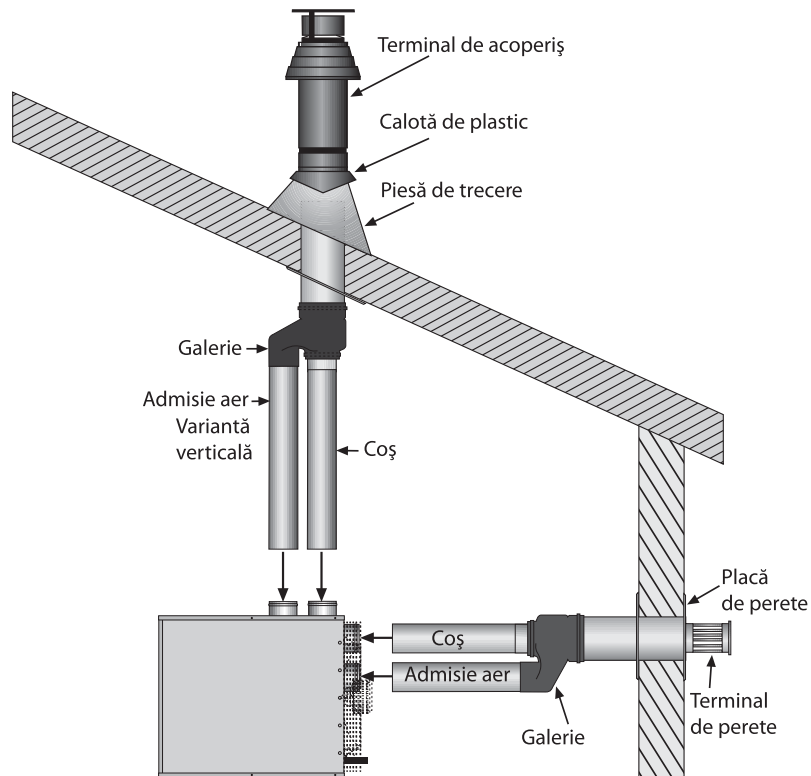


Specificații - Opțiunea cu evacuare liberă (toate modelele)



Este disponibilă opțiunea cu evacuare verticală a aerului.
Pentru informații suplimentare, vă rugăm să consultați lista de prețuri pentru încălzitoare CTU sau manualul de instalare, punere în funcțiune, exploatare și întreținere.

Specificații - Opțiunea cu izolare coș față de cameră (toate modelele)



Este disponibilă opțiunea cu evacuare verticală a aerului.
Pentru informații suplimentare, vă rugăm să consultați lista de prețuri pentru încălzitoare CTU sau manualul de instalare, punere în funcțiune, exploatare și întreținere.

Sisteme de aprindere

Încălzitoarele CTCU sunt arzătoare cu aprindere automată.

Opțiuni de arzătoare

Încălzitoarele CTCU sunt echipate în varianta standard cu arzătoare ce lucrează în regim pornit/oprit.

Ieșiri de aer

Încălzitoarele CTCU sunt echipate în varianta standard cu jaluzele orizontale reglabile.

Se recomandă să se consulte firma Roberts-Gordon pentru a se asigura că sistemele de conducte propuse sunt compatibile cu încălzitorul.

Observație importantă

Echipamentul descris în această filă de catalog este adecvat pentru cea mai mare parte a aplicațiilor comerciale și industriale de încălzire. Totuși, în anumite situații, în special în cazul în care se lucrează în atmosferă cu conținut de clor (de exemplu în apropierea unei instalații de degresare sau a altor instalații care folosesc solvenți) sau într-o atmosferă cu conținut ridicat de praf, trebuie solicitată o consultanță de specialitate încă din faza de proiectare. Vă rugăm să consultați firma Roberts-Gordon.

Roberts-Gordon își rezervă dreptul de a modifica detaliile ale specificațiilor produselor fără o notificare prealabilă.

Cod de instalare și inspecții anuale:

Toate operațiile de instalare și service pentru produsele ROBERTS GORDON® trebuie efectuate de tehnicieni autorizați în instalarea și întreținerea echipamentelor de încălzire alimentate cu gaze și în conformitate cu cerințele specificate în manualele ROBERTS GORDON® și în toate reglementările guvernamentale aplicabile, referitoare la instalarea, întreținerea și exploatarea acestor echipamente.

Pentru obținerea performanțelor și siguranței optime, Roberts-Gordon recomandă inspectarea anuală a produselor ROBERTS GORDON® aflate în posesia Dvs. de către un tehnician calificat, care să efectueze operații de reparație și întreținere, dacă este necesar, folosind numai piese de schimb ROBERTS GORDON®.

Alte informații: Aplicații, date tehnice și recomandări detaliate privind proiectarea sistemelor, instalare și performanțele produselor sunt disponibile la toate reprezentanțele ROBERTS GORDON®. Vă rugăm să ne contactați pentru orice alte informații de care aveți nevoie, inclusiv manualul de instalare, exploatare și întreținere pentru încălzitoare tubulare compacte COMBAT®.

Acest produs nu este destinat utilizării în locuințe.

Acest document este destinat asistării profesioniștilor licențiați, în exercitarea judecății lor profesionale.

Roberts-Gordon Europe Limited

Oxford Street
Bilston, West Midlands WV14 7EG UK
Telefon: +44(0) 1902 494425
Fax: +44(0) 1902 403200
Telefon Service: +44(0) 1902 498733
Fax Service: +44(0) 1902 401464
E-mail: uksales@rg-inc.com
E-mail: export@rg-inc.com

www.rg-inc.com

Sediul principal (SUA):

Roberts-Gordon, LLC
Telefon: +1 716.852.4400
Fax: +1 716.852.0854