

Combat[®]

Mazgabarīta cauruļvadu apkures iekārta

**Vairāk par
91,5%^{NET}
Efektīvi!**



- Neliels izmērs - ideāls gadījumos, kad vieta ir ierobežota.
- Noslēgtām istabām vai atvērtā dūmvada uzstādīšanai.
- Visiem modeļiem ir automātiskās uzliesmošanas degļi ar tālvadības galīgo atslēgšanu un atiestati.
- Horizontāla un vertikāla gaisa sadale.
- Gaisma, lai norādītu galīgo atslēgšanu.
- Garš kalpošanas laiks, ko nodrošina alumīnizēti tērauda siltummaiņi.
- Piekarināta, plauktā vai pie sienas uzstādīta instalācija atbrīvo vērtīgo darba vietu un nodrošina pielāgojamību.
- Tālvadāmā ventilatora darbība vasaras gaisa cirkulācijai.
- Pieejamas vertikālas žalūzijas un sienas montāžas iespējas.
- Mazāks izmērs - vieglāk rīkoties un lētāk nosūtīt.
- Viegli uzstādīt, uzturēt un apkalpot aizmugures vai augšas gaisa un dūmvada spundes.

Tehniskie dati - standarta CTCU darbības zona

Modelis		7	11	15	22	27	32
Siltuma ievades bruto	[kW]	8.5	13.4	18.3	27.5	33	38.5
	[Btu/h] x [1000]	29	46	62	94	113	131
Siltuma ievades neto	[kW]	7.7	12.1	16.5	24.8	29.7	34.7
	[Btu/h] x [1000]	26	41	56	85	101	118
Siltuma izvade	[kW]	7.1	11.1	15.1	23	27.2	31.7
	[Btu/h] x [1000]	24	38	52	78	93	108
Gāzes patēriņš Dabasgāze (G20)	[m ³ /h]	0.8	1.3	1.7	2.6	3.1	3.7
	[ft ³ /h]	29	45	62	93	109	131
Gāzes patēriņš Dabasgāze (G25)	[m ³ /h]	0.9	1.5	2.0	3.0	3.7	4.3
Gāzes patēriņš LPG propāns (G31)	[m ³ /h]	0.3	0.5	0.7	1.0	1.2	1.5
	[kg/h]*	0.16	0.25	0.34	0.51	0.60	0.73
Gāzes patēriņš LPG butāns (G30)	[m ³ /h]	0.2	0.4	0.5	0.8	1.0	1.1
	[kg/h]*	0.09	0.14	0.19	0.29	0.37	0.41
Gāzes savienojums		R - ½"	R - ½"	R - ½"	R - ½"	R - ½"	R - ½"
Degļu skaits		2	3	4	5	6	7
Ieplūdes spiediens Dabasgāze LPG butāns LPG propāns	[mbāri]	17 Minimums, 50 Maksimums					
	[G20] [G25]	25 Minimums, 50 Maksimums					
	[G30]	30 Minimums, 50 Maksimums					
	[G31]	30 Minimums, 50 Maksimums					
Elektriskā apgāde		230 V, 50 Hz, 1 Ø					

* Litriem stundā, sareizināt: (kg/h) x 1,97

Gaisa apstrādes dati - CTCUA darbības zona

CTCUA sildītāji ir aprīkoti ar aksiālām ventilatoru sistēmām, kas sastāv no klusiem ventilatoriem, kurus darbina tiešais piedziņas motors, kas atrodas iekārtas aizmugurē. CTCUA sildītāji jāizmanto tikai brīvai izpūšanai.

Modelis		7	11	15	22	27/32
Gaisa plūsma	[m ³ /h]	1120	1220	2710	2750	4474
Gaisa padeve	[m]	9	12	14	16	21
Ekspluatācijas strāva	[A]	1.1	1.2	1.5	1.7	1.5
Iedarbināšanas strāva	[A]	1.7	1.8	2.5	2.9	2.6
Kopējā elektrības slodze	[W]	260	274	336	384	345
Troksnis @ 3 m (nosaka EN ISO 3746 paralēlā cauruļvadu mērījumu virsma)						
dB[A]	[NR]	37 [31]	41 [35]	45 [39]	48 [42]	48[42]

Tehniskie dūmvada dati - standarta CTCU darbības zona

CTCU sildītāji jāaprīko ar dūmvada sistēmu. Ja nepieciešams, jāpievieno tiešais garums un izliekumi. Katram 90° papildu izliekumam, kas pievienots dūmvadam, maksimālais dūmvada garums jāsamazina līdz 1 m (0,5 m CTCU 7 un 11).

PIEZĪME: Dūmvada termināls nedrīkst būt novietots zem loga vai citur, kur sadegšanas produkti varētu tikt iesūkti atpakaļ ēkā. Katrs savienojums dūmvadā jātaisa, izmantojot izstrādāto iekšējo savienojumu ar speciālu aizslēgu.

Atvērts dūmvads un istabas noslēgšanas pasākumi

Modelis		7	11	15	22	27/32
Maks. garums	[m]	2.5	4	5	5	5
Dūmvads un gaisa ievades lielums Ø	[mm]	80	80	80	80	100

Izmēra dati - CTCUA diapazons (visiem modeļiem)

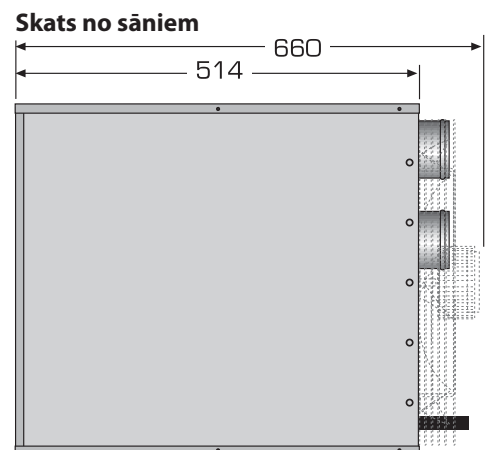
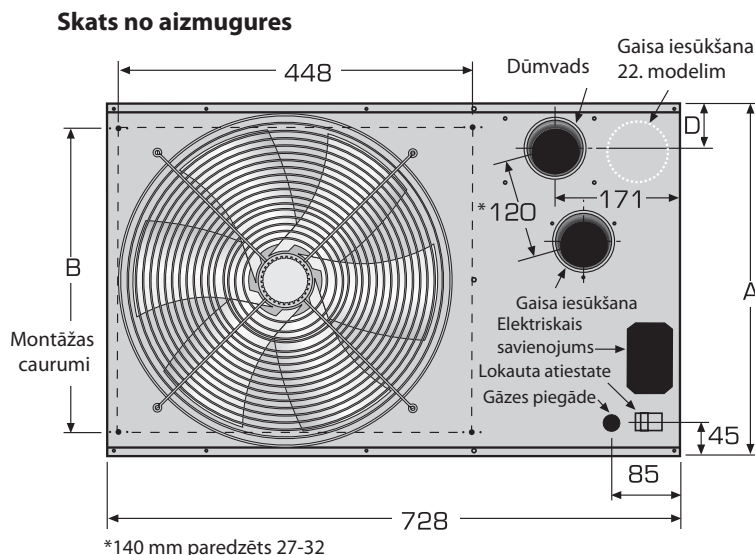
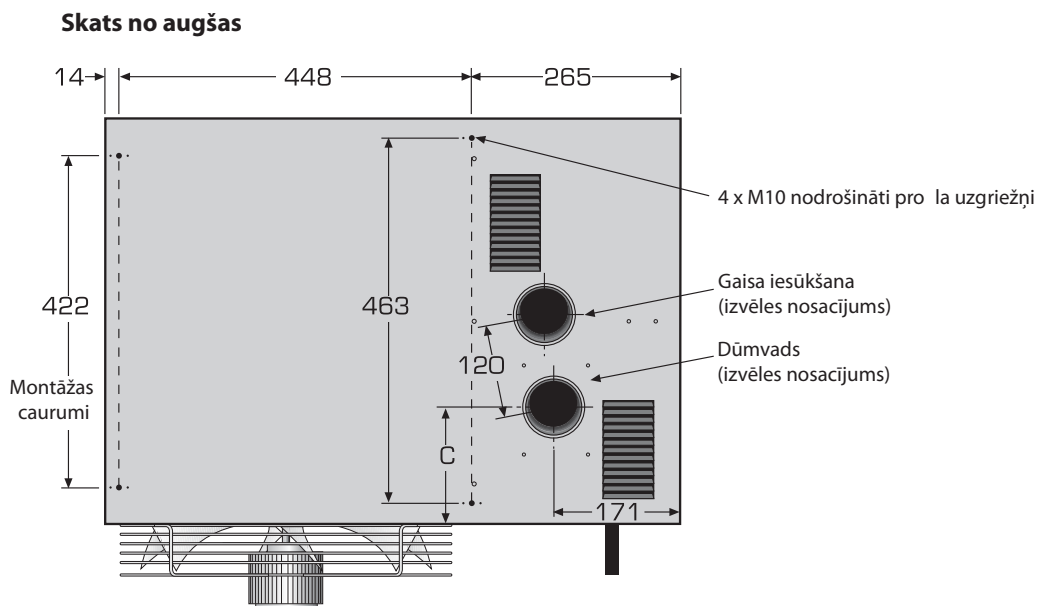
Modelis		7	11	15	22	27/32
'A' augstums [mm]		304	304	450	450	578
'B' Montāžas cauruma atstarpe [mm]		239	239	385	385	513
'C' Dūmvada centrs [augšas izvēle] [mm]		151	151	151	172	146
'D' Dūmvada centrs [mm]		68	68	68	46	25
Svars [kg]		28	30.5	38.5	41	52.3
Montāžas augstums sildītāja pamatam [m]		Min. 1.8 Maks. ieteicams 3.5	Sildītājus var uzmontēt augstākā līmenī, ja rodas destratifikācija un/vai samazināšanas sprauslas ir instalētas.			

Sildītāja spraugas degvielai (mm)

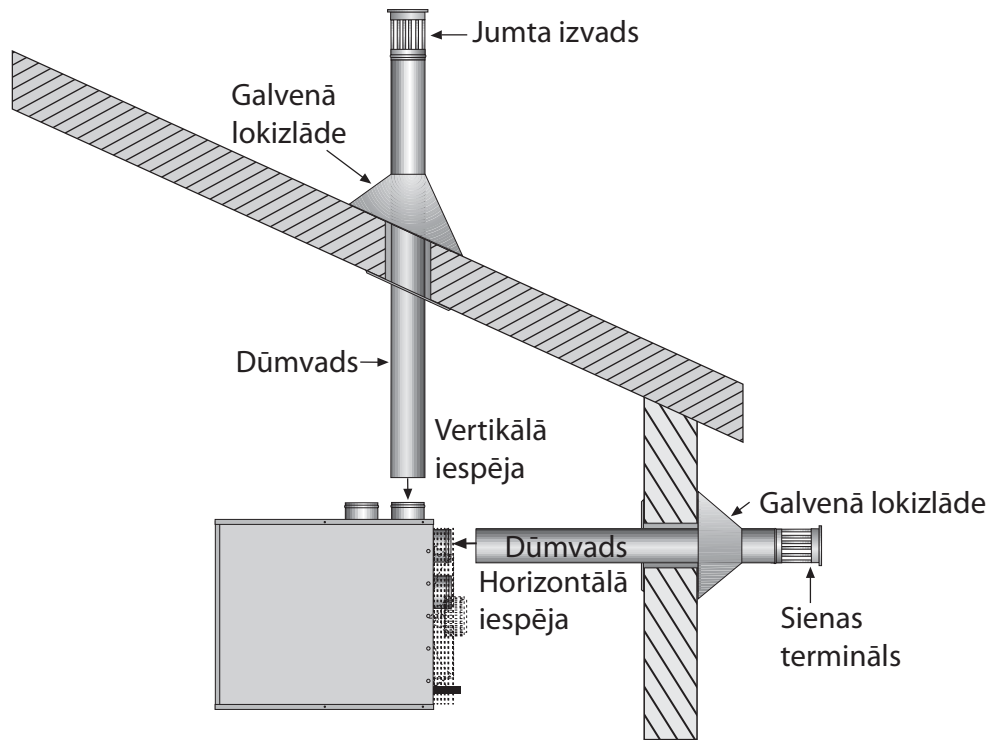
Virš sildītāja	Zem sildītāja	Sildītāja malā	Sildītāja aizmugurē	Sildītāja priekšpusē	Dūmvadam
150	300	100	250	3000	50

CTCUA specifikācijas - (visiem modeļiem)

Visi izmēri uzrādīti mm.

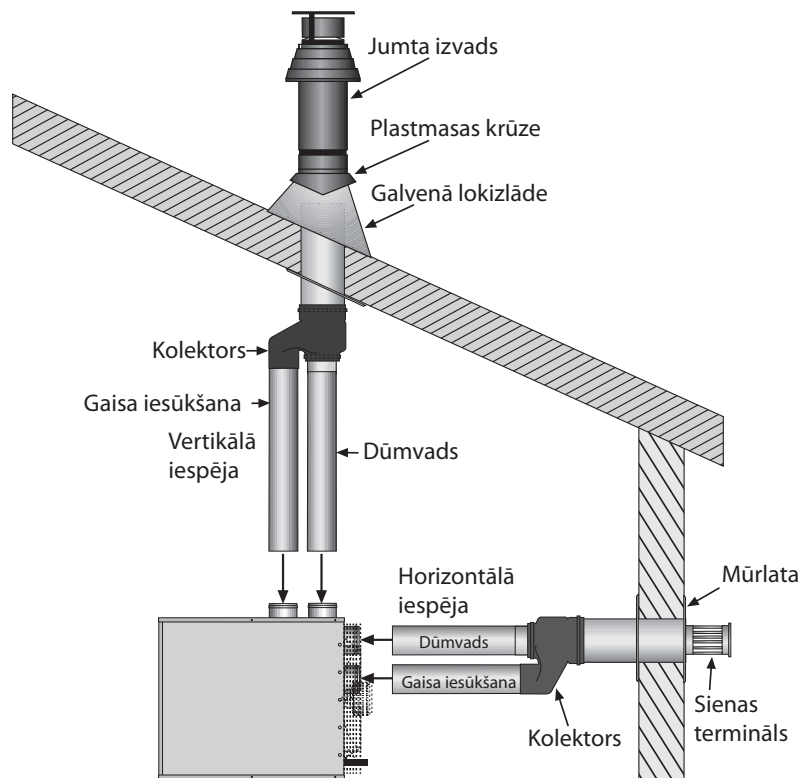


Specifikācijas- atvērts dūmvada izvietojs (visiem modeļiem)



Ir pieejama izvēles vertikālā gaisa izvadīšana.
Papildu informācijai, lūdzu, skatīt CTCU sildītāju cenu lapā vai uzstādīšanas, nodošanas ekspluatācijā, darbības un tehniskās apkopes rokasgrāmatā.

Specifikācijas- dūmvada izvietojs istabas noslēgšanai (visiem modeļiem)



Ir pieejama izvēles vertikālā gaisa izvadīšana.
Papildu informācijai, lūdzu, skatīt CTCU sildītāju cenu lapā vai uzstādīšanas, nodošanas ekspluatācijā, darbības un tehniskās apkopes rokasgrāmatā.

Aizdedzes sistēmas

CTCU sildītājiem ir automātiskie aizdedzes degļi.

Degļu izvēle

CTCU sildītāji standartā ir aprīkoti ar On/Off (ieslēgt/izslēgt) degļiem.

Gaisa atveres

CTCU sildītāji standartā ir aprīkoti ar regulējamām horizontālām žalūzijām.

Lai nodrošinātu, ka piedāvātās cauruļvadu sistēmas ir savienojamas ar sildītāju, konsultējieties ar Roberts-Gordon.

Svarīgs paziņojums

Šajā datu lapā aprakstītais aprīkojums ir piemērots lielākai daļai rūpniecības un industriālās apkures piemērošanai. Tomēr noteiktos apkārtējās vides apstākļos, it īpaši tur, kur ir hlorēta atmosfēra (piem., pie attaukošanas rūpnīcām vai citiem šķīdināšanas procesiem), vai īpaši putekļainā atmosfērā, projektēšanas stadijā ir jākonsultējas ar speciālistu. Lūdzu, konsultējieties ar Roberts-Gordon.

Roberts-Gordon patur tiesības mainīt iekārtas specifikācijas detaļas bez iepriekšēja paziņojuma.

Uzstādīšanas kods un ikgadējās pārbaudes:

Uzstādīšana un serviss visām ROBERTS GORDON[®] iekārtām jāveic kvalificētam gāzes kurināmā apkures aprīkojuma darbu izpildītājam un tai jāatbilst visām prasībām, kas izklāstītas ROBERTS GORDON[®] rokasgrāmatās un visos piemērojamās valdības iestāžu dokumentos, kas attiecas uz iekārtu uzstādīšanu, apkalpošanu un ekspluatāciju.

Lai palīdzētu iegūt vislabākos darbības rezultātus un drošību, Roberts-Gordon iesaka, lai kvalificēts līgumdarbinieks katru gadu pārbauda jūsu ROBERTS GORDON[®] iekārtas un kur nepieciešams veic tehnisko apkopi, izmantojot tikai ROBERTS GORDON[®] rezerves daļas.

Papildu informācija: Pieteikumi, inženierpakalpojumi un detalizēta apmācība par sistēmas konstrukciju, uzstādīšanu un iekārtas darbības rezultātiem ir pieejama, sazinoties ar ROBERTS GORDON[®] pārstāvjiem. Lūdzu, sazinieties ar mums attiecībā uz papildu informāciju, kas varētu būt jums nepieciešama, ieskaitot COMBAT[®] Mzgabarīta cilindriskas apkures iekārtas uzstādīšanas, ekspluatācijas un tehniskās apkopes rokasgrāmatu.

Šis produkts nav paredzēts lietošanai dzīvojamās telpās.

Dokuments ir izstrādāts, lai palīdzētu licencētiem profesionāļiem viņu profesionālā atzinuma sniegšanā.

Roberts-Gordon Europe Limited

Oxford Street

Bilston, West Midlands WV14 7EG UK

Tālrunis: +44(0) 1902 494425

Fakss: +44(0) 1902 403200

Tehniskās palīdzības tālrunis: +44(0) 1902 498733

Tehniskās palīdzības fakss: +44(0) 1902 401464

E-pasts: uksales@rg-inc.com

E-pasts: export@rg-inc.com

www.rg-inc.com

Korporatīvā galvenā pārvalde (ASV):

Roberts-Gordon, LLC

Tālrunis: +1 716.852.4400

Fakss: +1 716.852.0854