

# Combat<sup>®</sup>

## Kompakt csöves fűtőegységek

**Több, mint  
91,5%-os <sup>NETTÓ</sup>  
hatásfok!**



- Kompakt méret - helyszűke esetén ideális
- Zárt vagy nyitott égésterű felszerelés
- Automata gyújtású égő távműködtetésű letiltással és újraindítással
- Vízszintes és függőleges légelosztás
- Letiltást jelző lámpa
- Hosszú élettartam az alumíniumbevonatú acél hőcserélőknek köszönhetően
- Függesztett, polcos vagy fali felszerelési mód értékes munkaterületet szabadít fel és flexibilitást nyújt
- Nyári időszakban távirányítású ventilátora használható
- Függőleges zsaluk is kaphatók
- Kis méret - könnyű kezelhetőség és olcsóbb szállítás
- Egyszerű felszerelés, karbantartás és üzemeltetés a hátsó és felső légvezeték- és kürtő-csővégeknek köszönhetően

## Műszaki adatok - szabványos CTCU Sorozat

Modell	7	11	15	22	27	32
Bruttó bemeneti hőteljesítmény [kW] [Btu/óra] x [1000]	8.5 29	13.4 46	18.3 62	27.5 94	33 113	38.5 131
Nettó bemeneti hőteljesítmény [kW] [Btu/óra] x [1000]	7.7 26	12.1 41	16.5 56	24.8 85	29.7 101	34.7 118
Kimeneti hőteljesítmény [kW] [Btu/óra] x [1000]	7.1 24	11.1 38	15.1 52	23 78	27.2 93	31.7 108
Gázfelhasználás [m <sup>3</sup> /óra] Földgáz (G20) [ft <sup>3</sup> /óra]	0.8 29	1.3 45	1.7 62	2.6 93	3.1 109	3.7 131
Gázfelhasználás [m <sup>3</sup> /óra] Földgáz (G25)	0.9	1.5	2.0	3.0	3.7	4.3
Gázfelhasználás [m <sup>3</sup> /óra] LPG propán (G31) [kg/óra]*	0.3 0.16	0.5 0.25	0.7 0.34	1.0 0.51	1.2 0.60	1.5 0.73
Gázfelhasználás [m <sup>3</sup> /óra] LPG bután (G30) [kg/óra]*	0.2 0.09	0.4 0.14	0.5 0.19	0.8 0.29	1.0 0.37	1.1 0.41
Gázcsatlakozás	R - ½"	R - ½"	R - ½"	R - ½"	R - ½"	R - ½"
Égők száma	2	3	4	5	6	7
Bemeneti nyomás [mbar] Földgáz [G20] [G25] LPG bután [G30] LPG propán [G31]	Min. 17, Max 50 Min. 25, Max. 50 Min. 30, Max. 50					
Elektromos betáplálás	230 V, 50 Hz, 1 Ø					

\*A liter / órában kifejezett érték kiszámításához szorozza meg: (kg/óra) x 1,97

## Légkezelési adatok - CTCUA sorozat

A CTCUA fűtőtestek axiális ventilátorrendszerrel rendelkeznek, amely az egység hátsó részén elhelyezkedő direkt meghajtású motor által működtetett, alacsony zajszintű ventilátor(ok)ból áll. A CTCUA fűtőtestek kizárólag szabad befűvások alkalmazásában használhatók.

Modell	7	11	15	22	27/32
Légáram [m <sup>3</sup> /óra]	1120	1220	2710	2750	4474
Fűvási távolság [m]	9	12	14	16	21
Üzemi áram [A]	1.1	1.2	1.5	1.7	1.5
Indítóáram [A]	1.7	1.8	2.5	2.9	2.6
Teljes elektromos terhelés [W]	260	274	336	384	345
Zajszint 3 m-nél (az EN ISO 3746 szerinti párhuzamos csövezésű mérőfelülettel meghatározva)					
dB[A] [NR]	37 [31]	41 [35]	45 [39]	48 [42]	48[42]

## Kürtő műszaki adatai - szabványos CTCU sorozat

A CTCU fűtőtesteket égéstermék kivezetéssel kell ellátni. Szükség szerint további egyenes és könyök-szakaszok iktathatók be. Minden további beiktatott 90° - os kanyar esetén a kürtő maximális hosszát 1 méterrel csökkenteni kell (a CTCU 7 és 11 típusok esetén 0,5 méterrel).  
MEGJEGYZÉS: Tilos az égéstermék kivezetést ablak alatt vagy olyan helyen elhelyezni, ahonnan az égéstermék visszajuthat az épületbe. Csak szabványos hőálló tömítéssel ellátott, egymásba illeszkedő kürtőelemeket szabad alkalmazni.

## Nyitott és zárt égésterű elrendezés

Modell	7	11	15	22	37/32
Maximális hossz [m]	2.5	4	5	5	5
Kürtő és légbevezető mérete Ø [mm]	80	80	80	80	100

### Méretetek - CTCUA Sorozat (minden modell)

Modell		7	11	15	22	27/32
„A” magasság	[mm]	304	304	450	450	578
„B” szerelőfurat-távolság	[mm]	239	239	385	385	513
„C” Kürtő közepe [felső opció]	[mm]	151	151	151	172	146
„D” kürtő közepe	[mm]	68	68	68	46	25
Súly	[kg]	28	30.5	38.5	41	52.3
Szerelési magasság a fűtőtest alapjához	[m]	Min. 1.8 A fűtőtestek magasabbra is szerelhetők, ha a mennyezeti keverőventillátorok Max. javasolt 3.5 és / vagy a lefordítható fűvókák felszerelésre kerültek.				

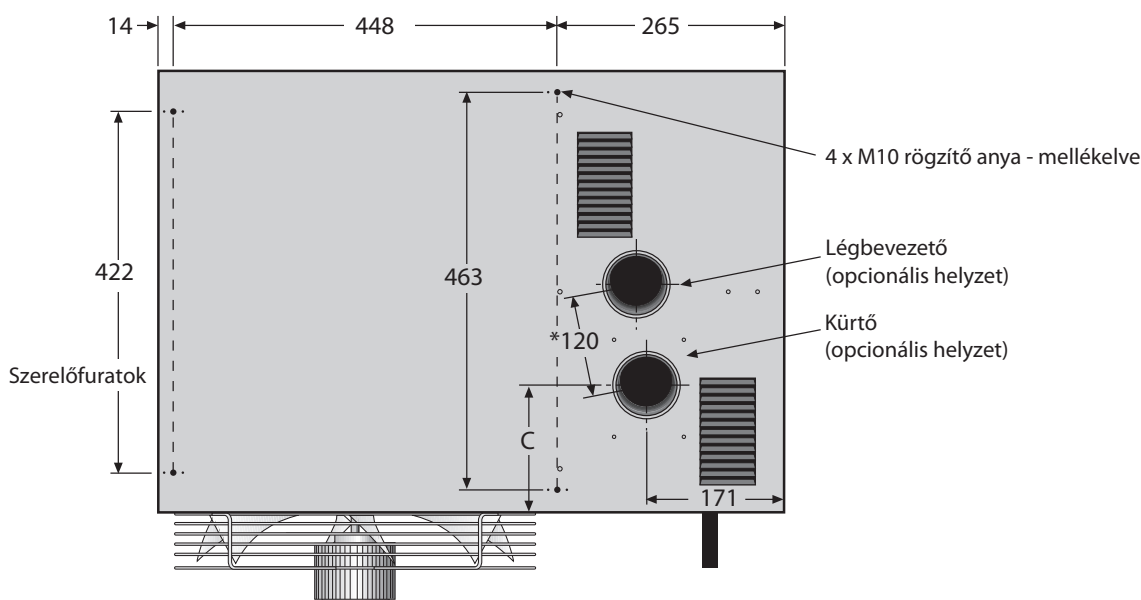
### Gyúlékony anyagoktól való minimális biztonsági (mm)

Fűtőtest felett	Fűtőtest alatt	Fűtőtest mellett	Fűtőtest mögött	Fűtőtest előtt	A kürtőtől
150	300	100	250	3000	50

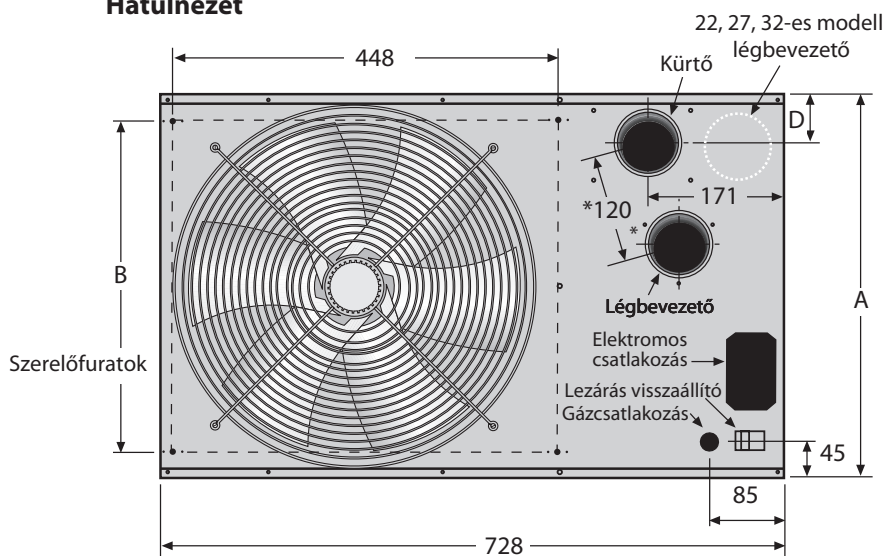
### CTCUA műszaki adatok - (minden modell)

Minden méret mm-ben megadva.

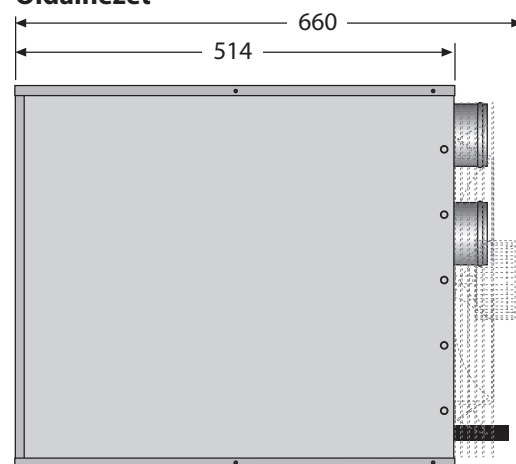
#### Felülnézet



#### Hátulnézet

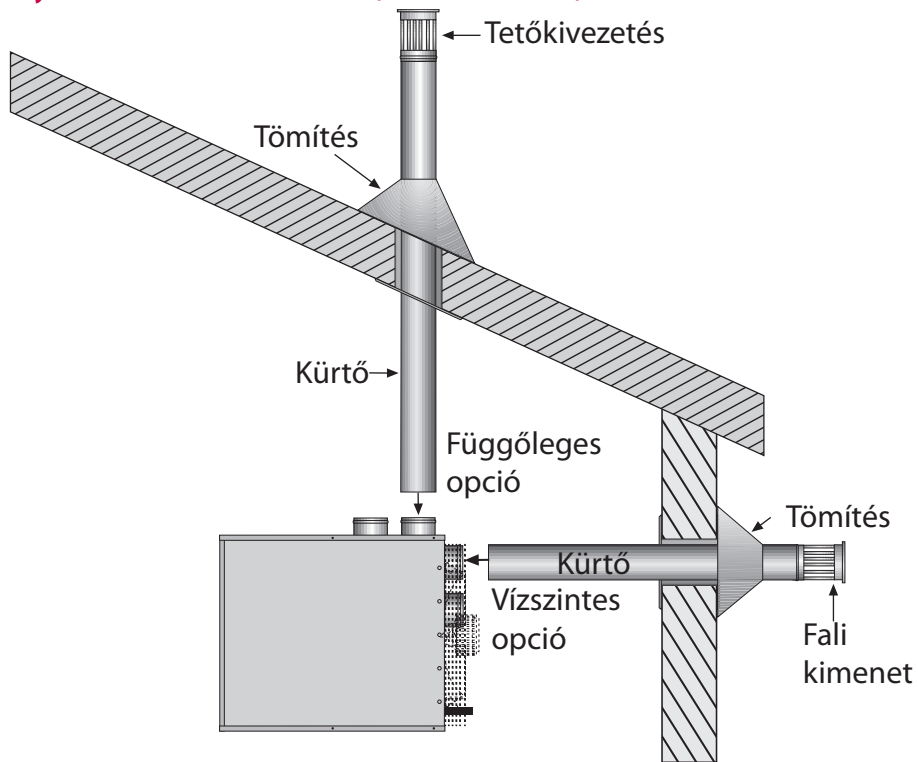


#### Oldalnézet

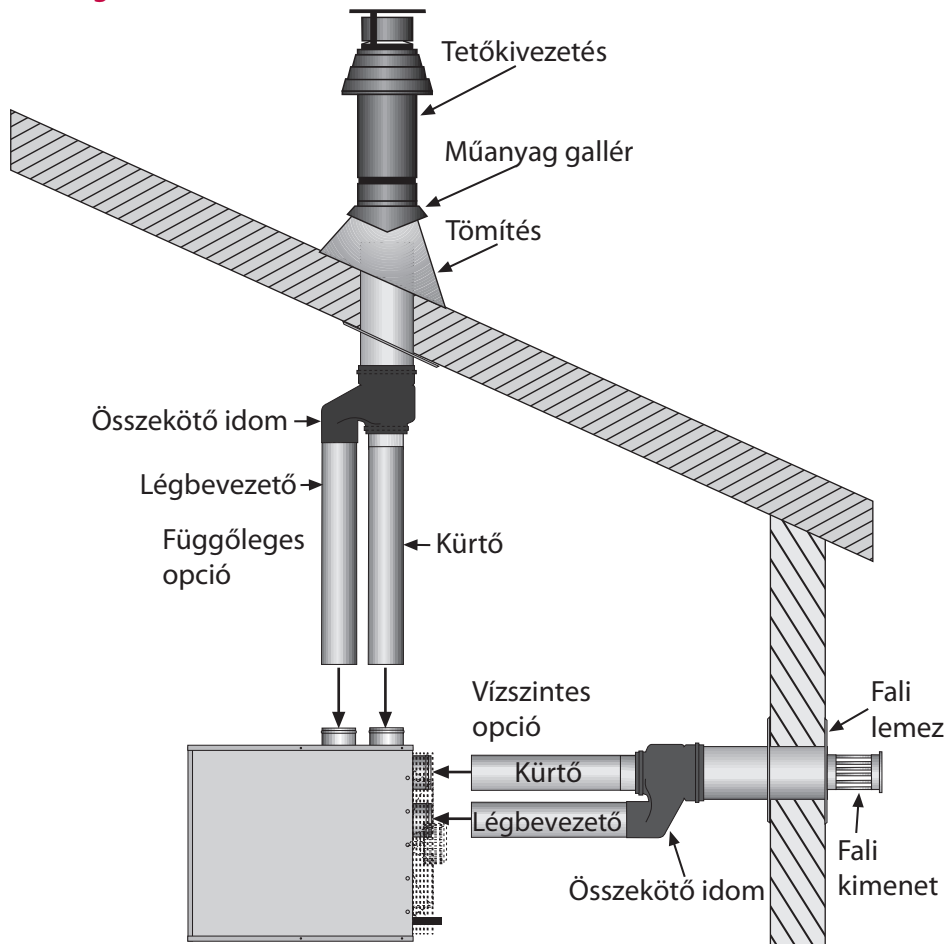


\*140 mm hez 27-32

**Műszaki adatok - nyitott kürtös elrendezések (minden modell)**



**Műszaki adatok - Zárt égésterű elrendezés (minden modell)**



### **Gyújtórendszerek**

A CTCU fűtőtestek automatikus gyújtású égőkkel működnek.

### **Égőbeállítások**

A CTCU fűtőtestek alapkiépítésben ki- és bekapcsoló égőkkel rendelkeznek.

### **Légkifúvó nyílások**

A CTCU fűtőtestek alapkiépítésben szabályozható vízszintes légkifúvó zsalukkal rendelkeznek. Függőleges zsalus elrendezés is kapható. További információért nézze át a CTCU fűtőtestek árjegyzékét, illetve a beszerelési, beindítási, működési és javítási kézikönyvet.

A javasolt csőrendszer és a fűtőtest kompatibilitásának biztosítása érdekében forduljon tanácsért a Roberts-Gordon céghez.

### **Fontos megjegyzés**

**Az adatlapon leírt berendezés megfelel szinte valamennyi kereskedelmi és ipari fűtési alkalmazás követelményeinek. Bizonyos esetekben azonban, különösen klórtartalmú (pl. zsírtalanító telepek, illetve egyéb oldószeres eljárások közelében) vagy erős portartalmú légkör esetén, a tervezés során szakember segítségét kell igénybe venni. Kérjük, forduljon a Roberts-Gordon céghez.**

**A Roberts-Gordon fenntartja a termék előzetes értesítés nélkül történő módosításának a jogát.**

#### **Telepítési szabályzat és éves felülvizsgálat:**

A ROBERTS-GORDON® termékeinek beszerelését és javítását kizárólag a Roberts-Gordon által forgalmazott fűtőberendezések javításában és beszerelésében jártas szakember végezheti. A munkának meg kell felelnie a ROBERTS-GORDON® kézikönyvekben foglaltaknak, valamint a beszerelés, javítás és üzemeltetés terén illetékes hatóságok előírásainak. Az optimális teljesítmény és a biztonság garantálása érdekében Roberts-Gordon javasolja, hogy megfelelő szakemberrel legalább évenként vizsgáltsa át ROBERTS GORDON® termékeit, illetve szükség esetén végeztesse el a javításokat, amelyekhez kizárólag ROBERTS GORDON® alkatrészeket használjon.

**További információk:** Alkalmazásokkal, gépekkel kapcsolatos információk, illetve rendszerekkel, beszereléssel és működéssel kapcsolatos további részletes útmutatók beszerezhetők a ROBERTS-GORDON® képviselőknél. Forduljon hozzánk, ha bővebb információra van szüksége, illetve beszerelési, beindítási, működési és javítási kézikönyvet igényel.

**A terméket nem lakossági használatra tervezték.**

**A dokumentum kérésített szakemberek szakvéleményének megfogalmazásában nyújt segítséget.**

---

**Roberts-Gordon Europe Limited**

Unit A, Kings Hill Business Park  
Darlaston Road, Wednesbury  
West Midlands, WS10 7SH UK  
Telefon: +44 (0)121 506 7700  
Fax: +44 (0)121 506 7701  
Szerviztelefon: +44 (0)121 506 7709  
Szervizfax: +44 (0)121 506 7702  
E-mail: [uksales@rg-inc.com](mailto:uksales@rg-inc.com)  
E-mail: [export@rg-inc.com](mailto:export@rg-inc.com)  
**[www.rg-inc.com](http://www.rg-inc.com)**