

Combat[®]

Kompaktne cijevne grijalice

**Preko
91.5%^{NETO}
efikasnosti!**



- Kompaktna veličina - idealno kada je prostor iznimno važan
- Za prostor sa zatvorenim ili otvorenim odvodom dimnih plinova
- Automatsko paljenje plamenika s daljinskim blokiranjem i resetiranjem na svim modelima
- Vodoravna i okomita raspodjela zraka
- Signalna lampica za označavanje blokiranja
- Dugotrajan vijek pružaju čelični izmjenjivači topline presvučeni aluminijem
- Ovješena ugradnja, ugradnja na polici ili na zidu oslobađa vrijedan radni prostor i pruža fleksibilnost
- Daljinsko upravljanje ventilatorom za ljetno strujanje zraka
- Opcija vertikalne rešetke i ugradnja na zid
- Manje veličine - jednostavnije za rukovanje i jeftinije za transport
- Jednostavna ugradnja, održavanje i upravljanje s rešetkama zraka straga ili na vrhu i rešetkama dimnjaka

Tehnički podaci - Standardni CTCU modeli

Model		7	11	15	22	27	32
Snaga-Bruto	[kW]	8.5	13.4	18.3	27.5	33	38.5
	[Btu/h] x [1000]	29	46	62	94	113	131
Snaga-Netto	[kW]	7.7	12.1	16.5	24.8	29.7	34.7
	[Btu/h] x [1000]	26	41	56	85	101	118
Izlazna snaga	[kW]	7.1	11.1	15.1	23	27.2	31.7
	[Btu/h] x [1000]	24	38	52	78	93	108
Potrošnja plina Prirodni (G20)	[m ³ /h]	0.8	1.3	1.7	2.6	3.1	3.7
	[ft ³ /h]	29	45	62	93	109	131
Potrošnja plina Prirodni (G25)	[m ³ /h]	0.9	1.5	2.0	3.0	3.7	4.3
Potrošnja plina UNP Propan (G31)	[m ³ /h]	0.3	0.5	0.7	1.0	1.2	1.5
	[kg/h]*	0.16	0.25	0.34	0.51	0.60	0.73
Potrošnja plina UNP Butan (G30)	[m ³ /h]	0.2	0.4	0.5	0.8	1.0	1.1
	[kg/h]*	0.09	0.14	0.19	0.29	0.37	0.41
Priključak plina		R - ½"	R - ½"	R - ½"	R - ½"	R - ½"	R - ½"
Broj plamenika		2	3	4	5	6	7
Ulazni tlak	[mbar]						
	Prirodni [G20] [G25]	17 Min., 50 Maks.					
	UNP Butan [G30]	25 Min., 50 Maks.					
	UNP Propan [G31]	30 Min., 50 Maks.					
Električna energija		230 V, 50 Hz, 1 Ø					

*Za litre na sat, pomnoži: (kg/h) x 1.97

Podaci za zrak - CTCUA modeli

CTCUA grijalice opremljene su sustavima aksijalnog ventilatora, koji se sastoji od tihog(ih) ventilatora direktno pokretanog motorom smještenog na stražnjoj strani uređaja. CTCUA grijalice treba koristiti samo za slobodno izbacivanje zraka.

Model		7	11	15	22	27/32
Kapacitet zraka	[m ³ /h]	1120	1220	2710	2750	4474
Domet zraka	[m]	9	12	14	16	21
Jačina struje	[A]	1.1	1.2	1.5	1.7	1.5
Jačina struje pokretanja	[A]	1.7	1.8	2.5	2.9	2.6
Ukupno električno opterećenje	[W]	260	274	336	384	345
Buka na 3 m (određena prema EN ISO 3746 na paralelnoj površini za mjerenje)						
dB[A]	[NR]	37 [31]	41 [35]	45 [39]	48 [42]	48[42]

Tehnički podaci dimnjaka - Standardni CTCU modeli

CTCU grijalice moraju biti opremljene sustavom dimnjaka. Po potrebi je moguće dodati ravne dijelove i koljena. Za svako dodatno koljeno od 90° koje je dodano dimnjaku, maksimalna duljina dimnjaka mora se skratiti za 1 m (0.5 m za CTCU 7 i 11).

NAPOMENA: Izlaz iz dimnjaka ne smije biti postavljen ispod prozora ili bilo gdje drugo gdje se proizvodi izgaranja mogu uvući natrag u zgradu. Svi spojevi na dimnjaku moraju biti zabrtvljeni.

Odzačni dimnjak i odzačno-dozračni dimnjak

Model		7	11	15	22	24/32
Maks. duljina	[m]	2.5	4	5	5	5
Promjer dimnjaka i usisa zraka Ø	[mm]	80	80	80	80	100

Dimenzije - CTCUA modeli

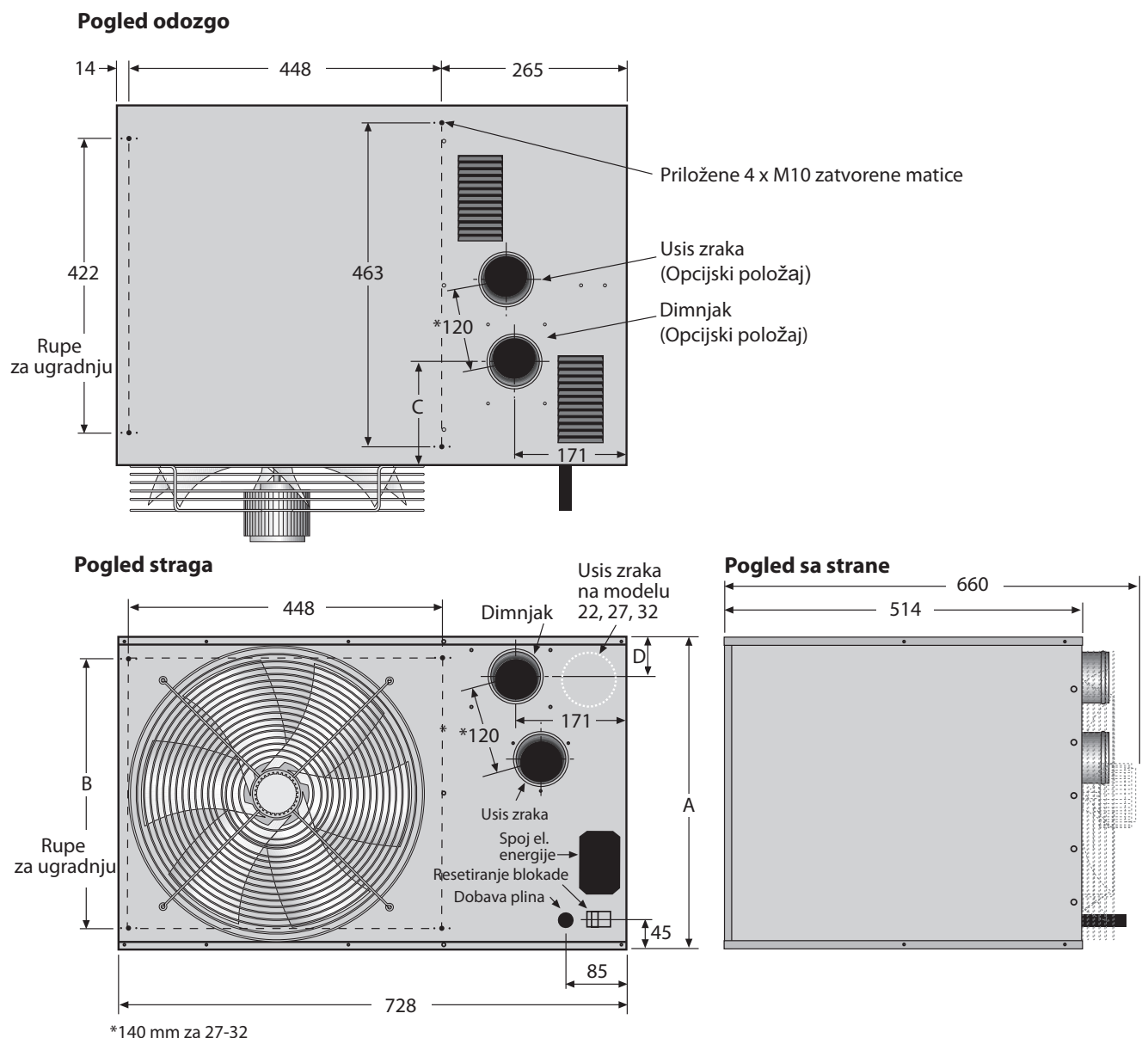
Model		7	11	15	22	27/32
'A' Visina [mm]		304	304	450	450	578
'B' Udaljenost otvora za ugradnju [mm]		239	239	385	385	513
'C' Sredina dimnjaka [opcija na vrhu] [mm]		151	151	151	172	146
'D' Sredina dimnjaka [mm]		68	68	68	46	25
Masa [kg]		28	30.5	38.5	41	52.3
Visina ugradnje do dna grijalice [m]		Min. 1.8 maks. preporučeno 3.5		Grijalica može biti ugrađena na veću visinu ako su ugrađeni ventilatori i/ili mlaznice koje potiskuju topli zrak prema dolje.		

Udaljenosti grijalice do zapaljivih materijala (mm)

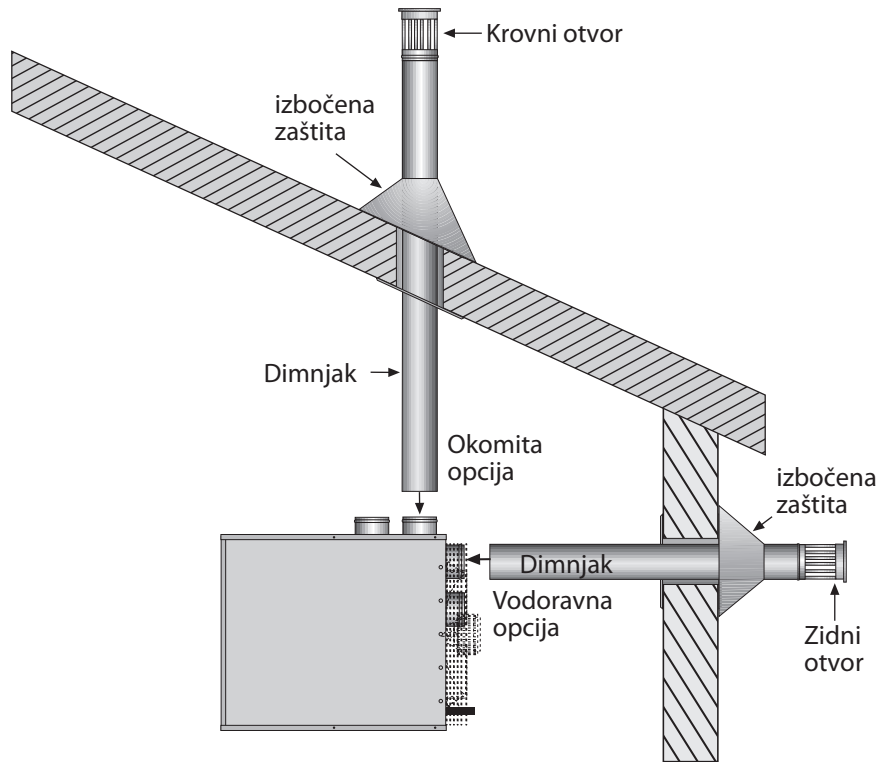
Iznad grijalice	Ispod grijalice	Do strane grijalice	Do stražnjeg dijela grijalice	Do prednje strane grijalice	Do dimnjaka
150	300	100	250	3000	50

CTCUA Specifikacije - (svi modeli)

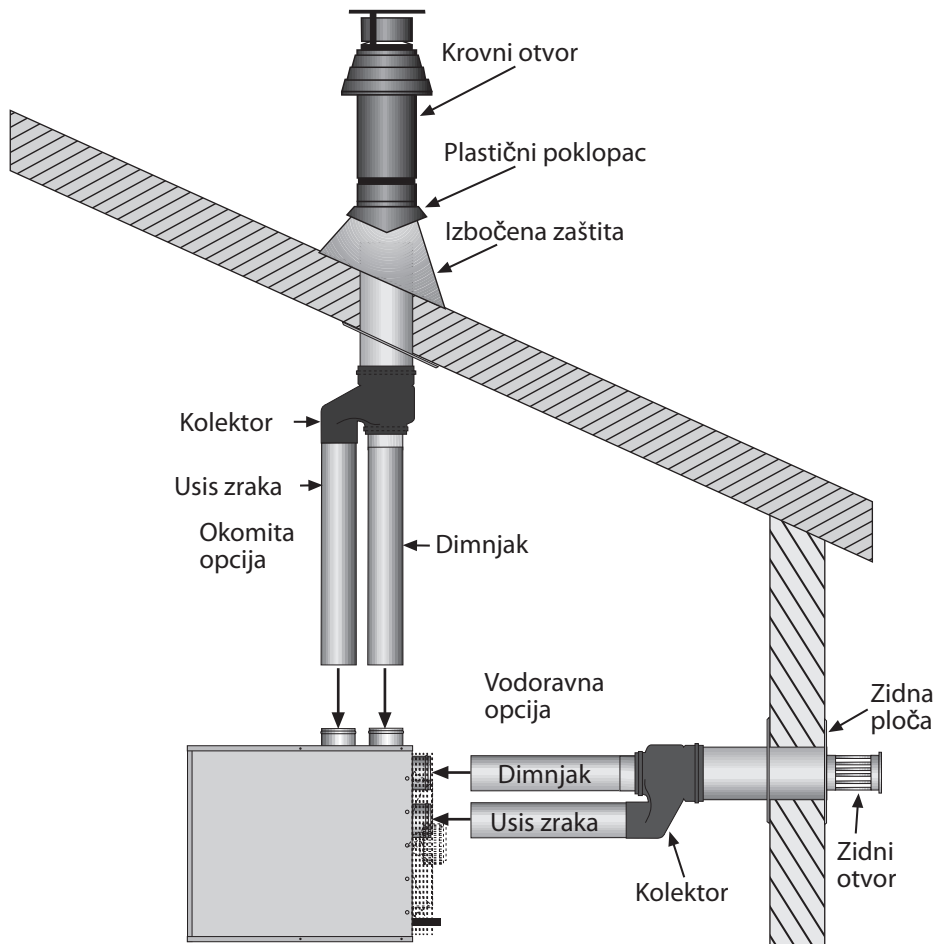
Sve dimenzije su prikazane u mm.



Specifikacije - Odzračni dimnjak (svi modeli)



Specifikacije - Odzračno - dozračni dimnjak (svi modeli)



Sustavi paljenja

CTCU grijalice imaju automatsko paljenje plamenika.

Opcije plamenika

CTCU grijalice standardno su opremljene uklj/isklj plamenicima.

Izlazni kanali zraka

CTCU grijalice standardno su opremljene vodoravno podesivim rešetkama. Dostupna je opcija okomitog izbacivanja zraka. Za dodatne informacije, molimo pogledajte cjenik CTCU grijalica ili Upute za projektiranje, ugradnju i održavanje.

Potrebno je zatražiti savjet od Roberts-Gordona kako bi se osiguralo da je predloženi sustav kanala kompatibilan s grijalicom.

Važna napomena

Oprema opisana u ovim tehničkim uputstvima je primjerena zahtjevima za grijanje većine komercijalnih i industrijskih objekata. Ipak, u izvjesnoj okolini, posebno u kloriranoj atmosferi (u blizini biljaka koje trunu ili drugih rastvarajućih procesa) ili u posebno prašnjoj atmosferi, potrebno je zatražiti savjet stručnjaka. Molimo konzultirajte se sa Roberts-Gordonom.

Propisi za ugradnju i godišnji pregledi:

Sve ugradnje i servisiranja ROBERTS GORDON® proizvoda moraju biti izvršene od strane ugovaratelja kvalificiranog za ugradnju i servisiranje opreme koja radi na plin i u skladu je sa svim zahtjevima navedenim u ROBERTS GORDON® priručnicima i svim primjenjivim državnim propisima u pogledu ugradnje, servisiranja i korištenja opreme. Za postizanje optimalnih performansi i sigurnosti, Roberts Gordon preporuča da ovlašteni serviser jednom godišnje pregleda Vaš ROBERTS GORDON® proizvod i izvrši potrebno servisiranje koristeći originalne ROBERTS GORDON® zamjenske dijelove.

Dodatne informacije: načini primjene, inženjering i detaljne smjernice za projektiranje sustava, ugradnju i performanse proizvoda dostupne su putem ROBERTS GORDON® predstavnika. Molimo, kontaktirajte nas za bilo koju dodatnu informaciju koja Vam je potrebna, uključujući i Upute za instaliranje, upotrebu i servisiranje.

Ovaj proizvod nije namjenjen upotrebi u kućanstvu.

Ovaj dokument je namijenjen za pomoć ovlaštenim profesionalcima u izvršavanju njihove profesionalne procjene.

Roberts-Gordon Europe Limited

Unit A, Kings Hill Business Park
Darlaston Road, Wednesbury
West Midlands, WS10 7SH UK
Telephone: +44 (0)121 506 7700
Fax: +44 (0)121 506 7701
Service Telephone: +44 (0)121 506 7709
Service Fax: +44 (0)121 506 7702
www.rg-inc.com