

Combat[®]

Kompakte rørasede varmeapparater

**Over
91,5%^{NETTO}
Effektiv!**



- Kompakt størrelse - ideel når plads er kostbar
- Til installation med åbent eller lukket rørgrø
- Brændere med automatisk tænding, fjernstyret udkobling og nulstilling på alle modeller
- Vandret og lodret luftudtag
- Lyssignal viser udkobling
- Lang levetid med aluminiumsbelagte stålvarmevekslere
- Ophængt, hyldemonteret eller vægmonteret installation frigør værdifuld arbejdsplads og giver fleksibilitet
- Fjernstyret blæserdrift for luftcirkulation ved sommertemperatur
- Lodrette spjæld og vægmonteringsæt kan leveres
- Mindre størrelse giver lettere håndtering og lavere fragtomkostninger
- Let at installere, vedligeholde og betjene med rørgrø- og luftudtagsåbninger på bagside og top

Tekniske data - standard CTCU-serie

Model		7	11	15	22	27	32
Varme Forsyning - brutto	[kW]	8.5	13.4	18.3	27.5	33	38.5
	[Btu/h] x [1000]	29	46	62	94	113	131
Varme Forsyning - netto	[kW]	7.7	12.1	16.5	24.8	29.7	34.7
	[Btu/h] x [1000]	26	41	56	85	101	118
Varmeydelse	[kW]	7.1	11.1	15.1	23	27.2	31.7
	[Btu/h] x [1000]	24	38	52	78	93	108
Gashastighed Natural (G20)	[m ³ /t]	0.8	1.3	1.7	2.6	3.1	3.7
	[ft ³ /t]	29	45	62	93	109	131
Gashastighed Natural (G25)	[m ³ /t]	0.9	1.5	2.0	3.0	3.7	4.3
Gashastighed LPG propangas (G31)	[m ³ /t]	0.3	0.5	0.7	1.0	1.2	1.5
	[kg/t]*	0.16	0.25	0.34	0.51	0.60	0.73
Gashastighed LPG butangas (G30)	[m ³ /t]	0.2	0.4	0.5	0.8	1.0	1.1
	[kg/t]*	0.09	0.14	0.19	0.29	0.37	0.41
Gastilslutning		R - ½"	R - ½"	R - ½"	R - ½"	R - ½"	R - ½"
Antal brændere		2	3	4	5	6	7
Indlobstryk Natural LPG butangas LPG propangas	[mbar]						
	[G20] [G25]	17 Min., 50 Maks.					
	[G30]	25 Min., 50 Maks.					
	[G31]	30 Min., 50 Maks.					
Electricitetsforsyning		230 V, 50 Hz, 1 Ø					

* For liter pr. time, multiplicer: (kg/t) x (1,97)

Lufthåndteringsdata - CTCUA-serie

CTCUA varmeapparater er monteret med aksialventilatorsystemer, som består af støjsvag(e) ventilator(er) drevet af akselmotor på bagsiden af enheden. CTCUA varmeapparater bør kun benyttes til fri ventilation.

Model		7	11	15	22	27/32
Luftstrøm	[m ³ /t]	1120	1220	2710	2750	4474
Blæserækkevidde	[m]	9	12	14	16	21
Driftstrøm	[A]	1.1	1.2	1.5	1.7	1.5
Startstrøm	[A]	1.7	1.8	2.5	2.9	2.6
Total elektrisk belastning	[W]	260	274	336	384	345
Støj ved 3 m (bestemt ud fra EN ISO 3746 parallelt rørført mæleflade)						
dB[A]	[NR]	37 [31]	41 [35]	45 [39]	48 [42]	48[42]

Tekniske røgrørdata - standard CTCU-serie

CTCU varmeapparater skal monteres med et røgrørssystem. Lige længder og bøjninger kan påsættes efter behov. For hver ekstra 90° bøjning, som påmonteres røgrør, skal den maksimale røgrørslængde reduceres med 1 m (0,5 m for CTCU 7 og 11).

BEMÆRK: Enden af røgrøret må ikke befinde sig under et vindue eller andre steder, hvor forbrændingsgasser kan trænge tilbage i bygningen. Hvert led på røgrøret skal opbygges ved hjælp af de særligt fremstillede hunled med specialpakninger.

Installation med åbent og lukket røgrør

Model		7	11	15	22	27/32
Maks. længde	[m]	2.5	4	5	5	5
Størrelse på røgrør og luftindtag Ø	[mm]	80	80	80	80	100

Dimensionsdata - CTCUA-serien (alle modeller)

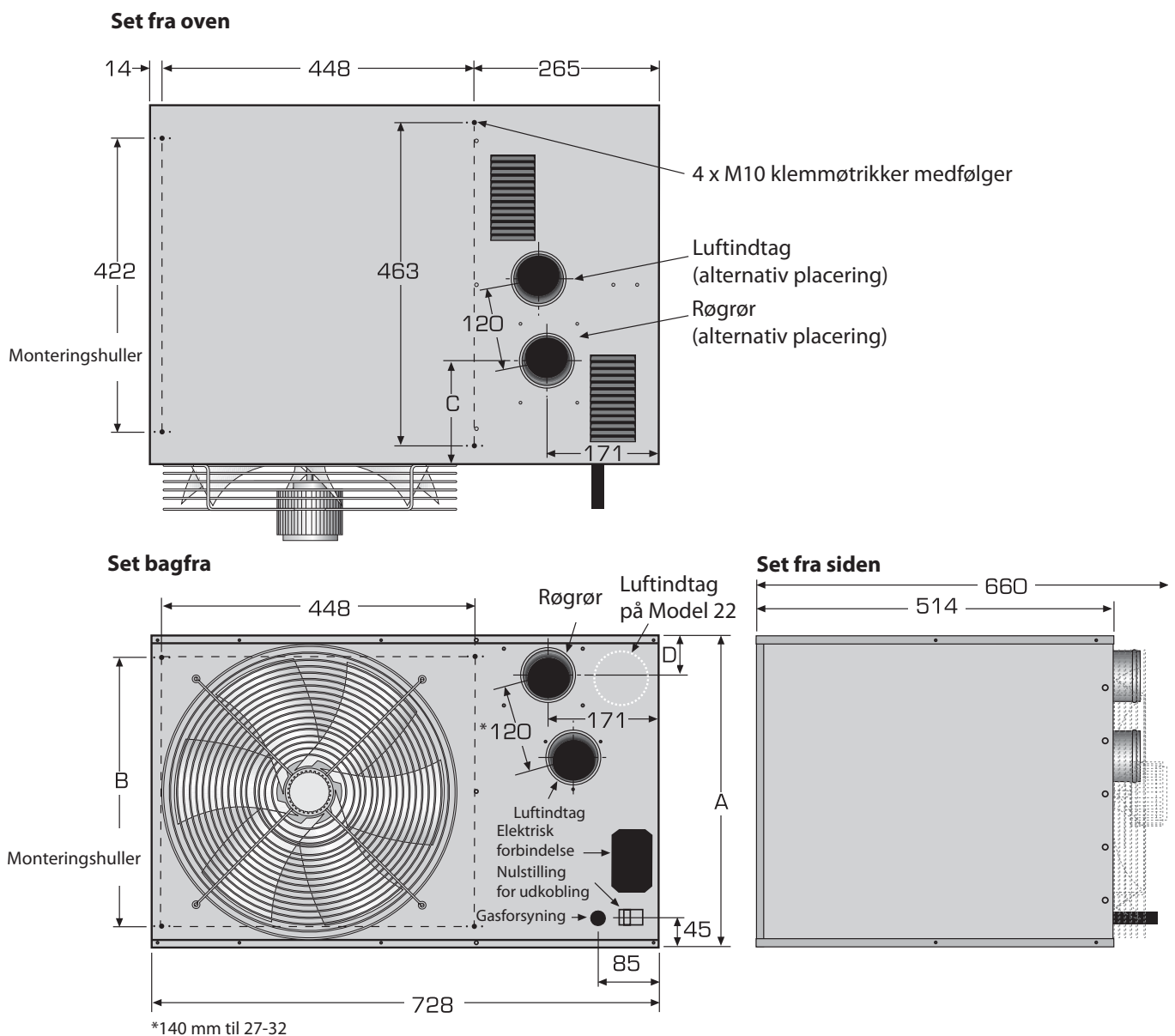
Model		7	11	15	22	27/32
'A' Højde	[mm]	304	304	450	450	578
'B' Monteringshul - afstand	[mm]	239	239	385	385	513
'C' Centrum af røgrør [Topvariant]	[mm]	151	151	151	172	146
'D' Centrum af røgrør	[mm]	68	68	68	46	25
Vægt	[kg]	28	30.5	38.5	41	52.3
Monteringshøjde til varmeapparatets bund	[m]	Min. 1.8 Varmeapparater kan monteres højere oppe, hvis Maks. anbefalet 3.5 destratificeringsventilatorer/eller nedadvendte dyser er installeret				

Varmeapparatets afstand til brændbart materiale (mm)

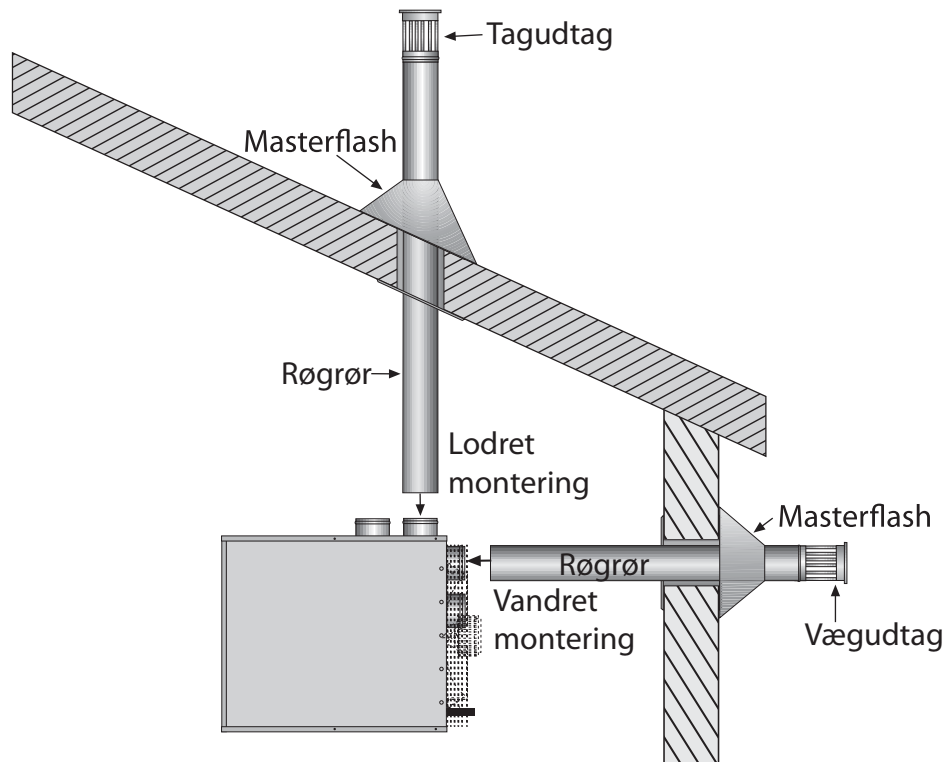
Over varmeapparat	Under varmeapparat	Til siden af varmeapparatet	Til varmeapparatets bagside	To forsiden af varmeapparatet	Til røgrør
150	300	100	250	3000	50

CTCUA Specifikationer (alle modeller)

Alle dimensioner vist i mm.



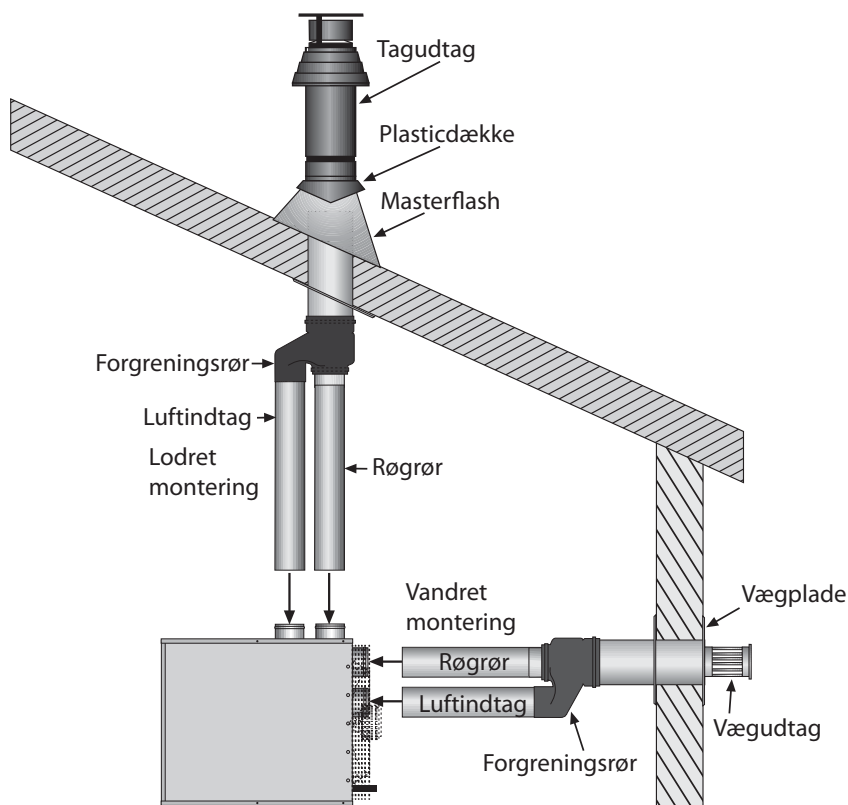
Specifikationer - åben røgrørsinstallation (alle modeller)



Lodret luftudtag kan leveres.

For ekstra information se prisliste for CTCU varmeapparater eller installations- idriftsætnings- betjenings- og servicemanualen.

Specifikationer - lukket røgrørsinstallation (alle modeller)



Lodret luftudtag kan leveres.

For ekstra information se prisliste for CTCU varmeapparater eller installations- idriftsætnings- betjenings- og servicemanualen.

Tændingssystemer

CTCU-varmeapparater har brændere med automatisk tænding.

Brænderudstyr

CTCU varmeapparater har On/Off-brændere som standardudstyr.

Luftudtag

CTCU brændere er udstyret med justerbare vandrette spjæld som standardudstyr.

Rådfør Dem med Roberts-Gordon for at sikre, at luftkanalsystemer passer til varmeapparatet.

Vigtig meddelelse

Udstyret, som beskrives på dette datablad, egner sig til de fleste kommercielle og industrielle opvarmningsformål. I visse omgivelser, især hvor der er klorholdig luft (f.eks. i nærheden af affedtningsanlæg eller andre processer, der benytter opløsningsmidler), eller i særligt støvholdig luft, skal der benyttes specialistrådgivning i designfasen. Kontakt venligst Roberts-Gordon.

Roberts-Gordon forbeholder sig ret til at ændre detaljer i produktspecifikationer uden varsel.

Installationsstandard og årlige eftersyn:

Alle installationer og service på ROBERTS GORDON[®] produkter skal udføres af en entreprenør, som er kvalificeret inden for installation og service af gasfyret varmeudstyr, og som lever op til alle krav, som ROBERTS GORDON[®] manualer samt myndigheder stiller til installation, service og drift af udstyret.

For maksimal ydeevne og sikkerhed anbefaler Roberts-Gordon, at en kvalificeret entreprenør en gang om året efterser Deres ROBERTS GORDON[®] produkter, udfører nødvendig service og udelukkende bruger ROBERTS GORDON[®] reservedele.

Yderligere oplysninger: Løsninger, tekniske oplysninger og detaljeret rådgivning om systemdesign, installation og produkters ydeevne kan skaffes hos ROBERTS GORDON[®] repræsentanter. Kontakt os venligst, hvis De har brug for yderligere oplysninger, inklusiv COMBAT[®] Kompakt rørbaseret varmeapparat - Installations-, drifts- og servicemanual.

Dette produkt er ikke til hjemmebrug.

Dette dokument har til formål at hjælpe autoriserede professionelle i deres faglige vurdering.

Roberts-Gordon Europe Limited
Oxford Street
Bilston, West Midlands WV14 7EG UK
Telefon: +44(0) 1902 494425
Fax: +44(0) 1902 403200
Servicetelefon: +44(0) 1902 498733
Servicefax: +44(0) 1902 401464
E-mail: uksales@rg-inc.com
E-mail: export@rg-inc.com

www.rog-inc.com

Koncern hovedkvarter (USA):

Roberts-Gordon, LLC
Telefon: +1 716.852.4400
Fax: +1 716.852.0854