

Combat[®]

Kompaktní teplovzdušné jednotky

**Účinnost přes
91,5 %!**



- Kompaktní velikost - ideální do omezených prostorů
- Pro instalace v uzavřených i větraných prostorech
- Automaticky zapalované hořáky s dálkovým zavíráním a spouštěním u všech modelů
- Horizontální či vertikální proudění vzduchu
- Kontrolka blokování
- Výměníky tepla z oceli difusně upravené hliníkem s dlouhodobou životností (možnost volby nerezového výměníku)
- Prostorově nenáročná a přizpůsobivá montáž zavěšením, postavením na podložku nebo upevněním na stěnu
- Dálkové ovládání ventilátoru pro letní cirkulaci vzduchu
- Vertikální deflexní mříž a montáž na stěnu
- Menší rozměry - jednodušší manipulace a levnější přeprava
- Jednoduchá instalace, údržba i ovládání díky volbě zadních nebo horních vyústění

Technické údaje - Standardní řada CTCU

Model		7	11	15	22	27	32
Tepelný příkon - hrubý	[kW]	8.5	13.4	18.3	27.5	33	38.5
Tepelný příkon - čistý	[kW]	7.7	12.1	16.5	24.8	29.7	34.7
Tepelný výkon	[kW]	7.1	11.1	15.1	23	27.2	31.7
Spotřeba plynu Zemní plyn (G20)	[m ³ /h]	0.8	1.3	1.7	2.6	3.1	3.7
Spotřeba plynu Zemní plyn (G25)	[m ³ /h]	0.9	1.5	2.0	3.0	3.7	4.3
Spotřeba plynu LPG Propan (G31)	[m ³ /h] [kg/h]*	0.3 0.16	0.5 0.25	0.7 0.34	1.0 0.51	1.2	1.5
Spotřeba plynu LPG Butan (G30)	[m ³ /h] [kg/h]*	0.2 0.09	0.4 0.14	0.5 0.19	0.8 0.29	1.0	1.1
Připojení plynu		R - ½"	R - ½"	R - ½"	R - ½"	R - ½"	R - ½"
Počet hořáků		2	3	4	5	6	7
Vstupní tlak Zemní plyn LPG Butan LPG Propan	[mbar] [G20] [G25] [G30] [G31]	17 Min., 50 Max. 25 Min., 50 Max. 30 Min., 50 Max.					
Elektrické napájení: všechny modely		230 V, 50 Hz, 1 fáze					

* Přepočteno na litry za hodinu: (kg/h) x 1,97

Technické údaje - vzduch - řada CTCUA

Jednotky CTCUA jsou osazeny nehluknými axiálními ventilátory s přímým motorickým pohonem, umístěnými na zadní straně skříně. CTCUA jednotky smí být používány pouze pro volné foukání.

Model		7	11	15	22	27/32
Průtok vzduchu	[m ³ /h]	1120	1220	2710	2750	4474
Délka proudu vzduchu	[m]	9	12	14	16	21
Provozní proud	[A]	1.1	1.2	1.5	1.7	1.5
Náběhový proud	[A]	1.7	1.8	2.5	2.9	2.6
Celkové elektrické zatížení	[W]	260	274	336	384	345
Hladina akustického výkonu ve vzdálenosti 3 m (paralelně umístěný měřicí povrch podle EN ISO 3746)						
dB[A]	[NR]	37 [31]	41 [35]	45 [39]	48 [42]	48[42]

Technické údaje odtahu spalin - standardní řada CTCU

Jednotky CTCU musí být osazeny odtahem spalin. Pokud je třeba, rovné potrubí může být doplněno oblouky. Na každých 90° oblouku se maximální délka odtahu spalin zkracuje o 1 m (pro CTCU 7 a 11 o 0,5 m).

POZNÁMKA: Koncovka odtahu spalin nesmí být umístěna pod oknem nebo jinde, kde by mohlo docházet ke vtahování spalin zpět do budovy. Každý spoj odtahu spalin musí být proveden průmyslovou spojkou se speciálním utěsněním.

Parametry odtahu spalin pro jednotky s přívodem vzduchu pro spalování

Model		7	11	15	22	27/32
Max. délka odtahu	[m]	2.5	4	5	5	5
Průměr odtahu spalin a přívodu sání vzduchu	[mm]	80	80	80	80	100

Rozměry - řada CTCUA (všechny modely)

Model		7	11	15	22	27/32
'A' Výška [mm]		304	304	450	450	578
'B' Rozteč montážních otvorů [mm]		239	239	385	385	513
'C' Střed odtahu spalin [horní varianta] [mm]		151	151	151	172	146
'D' Střed odtahu [mm]		68	68	68	46	25
Hmotnost [kg]		28	30.5	38.5	41	52.3
Montážní výška po základnu ohřívačku [m]		Min. 1.8 Max. doporučená 3.5	Jednotky lze montovat ve větší výšce pro užití s destratifikačními ventilátory a/nebo odtahovými difuzory.			

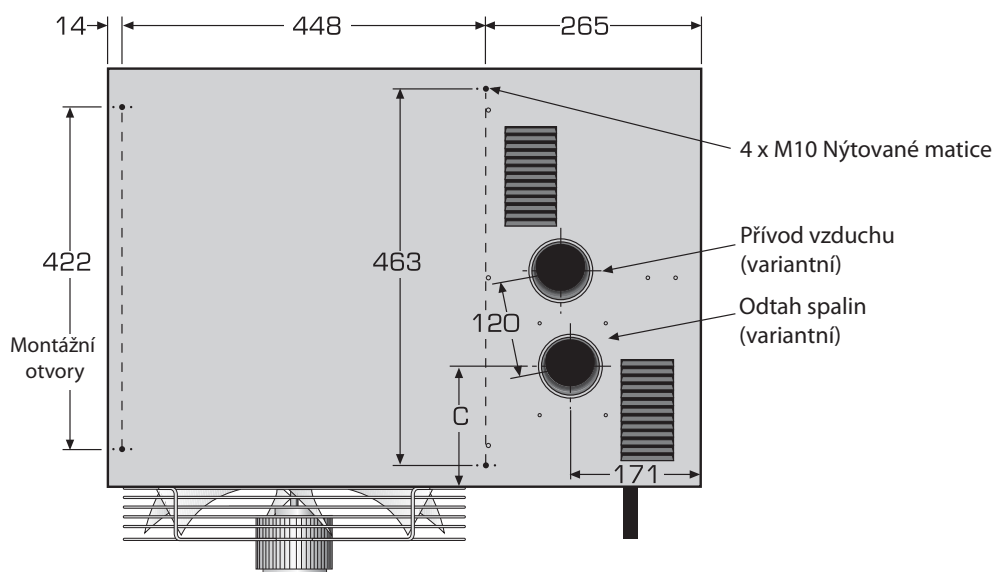
Vzdálenost jednotky od hořlavých látek (mm)

Nad jednotkou	Pod jednotkou	Od boku jednotky	Za jednotkou	Před jednotkou	Od odtahu spalin
150	300	100	250	3000	50

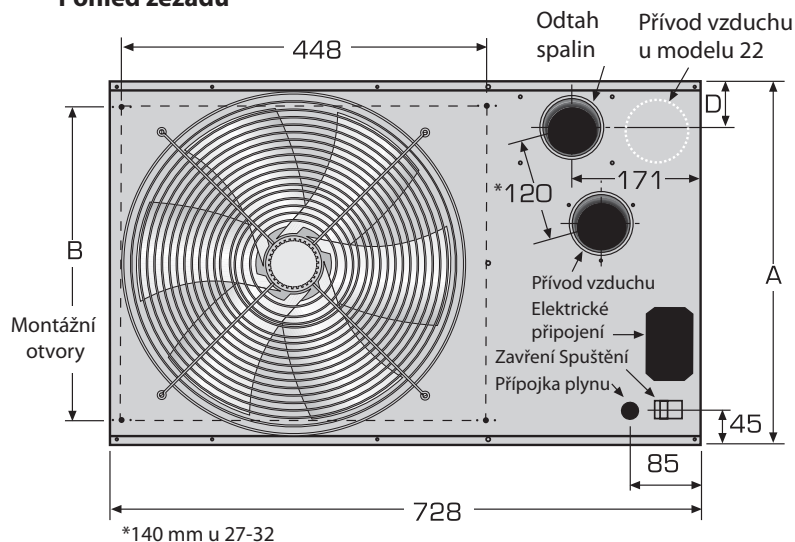
Technický popis CTCUA - (všechny modely)

Rozměry jsou uvedeny v mm.

Pohled shora



Pohled zezadu



Pohled z boku

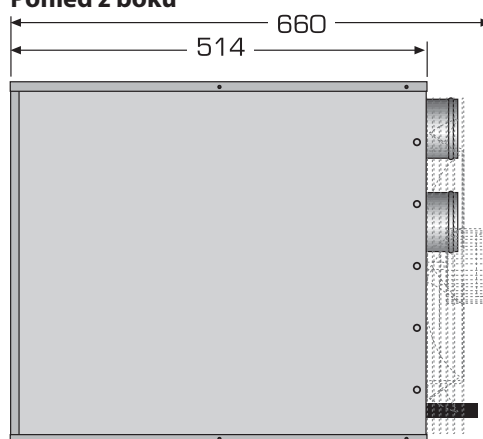
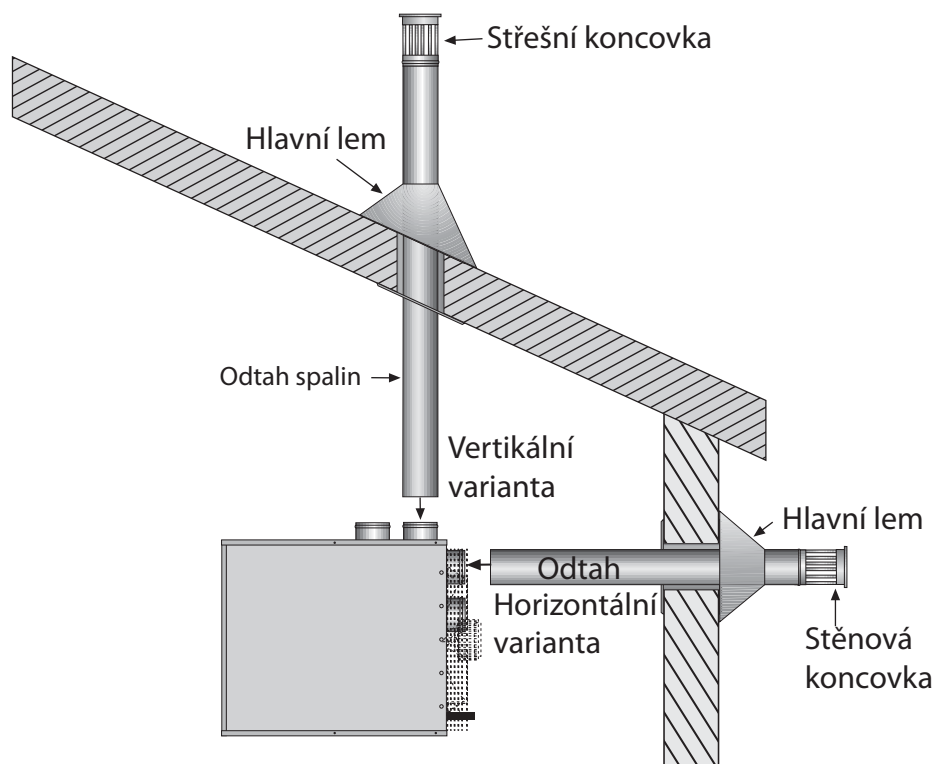
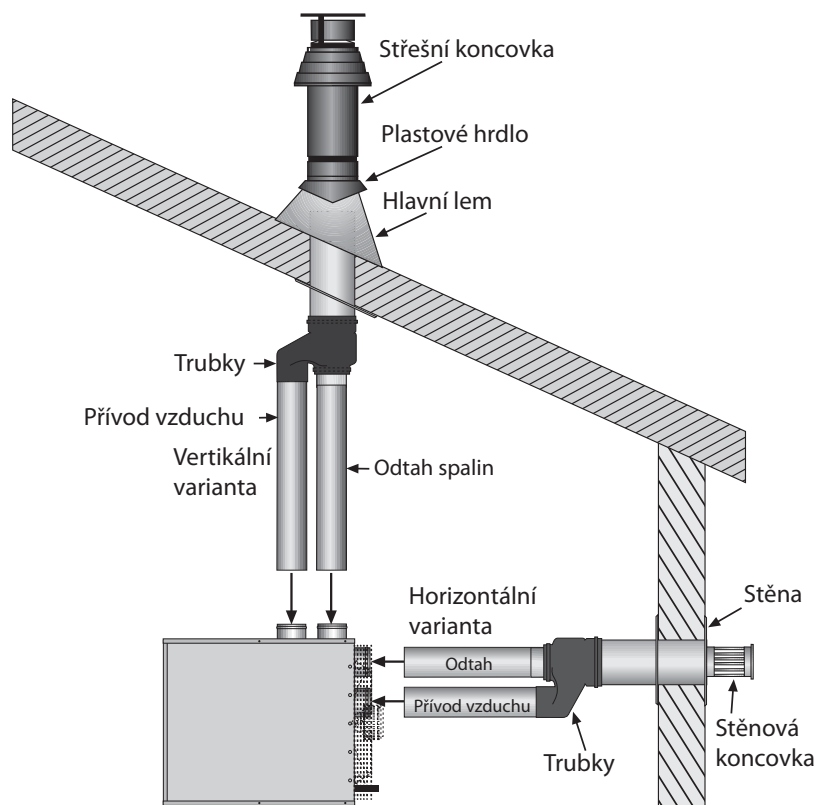


Schéma uspořádání odtahu spalin bez přívodu vzduchu pro spalování (pro všechny modely)



Vertikální varianta vývodu na přání.
Bližší informace najdete v návodu na instalaci, uvedení do provozu, ovládání a servis jednotek CTCU.

Schéma uspořádání odtahu spalin bez přívodu vzduchu pro spalování (pro všechny modely)



Vertikální varianta vývodu na přání.
Bližší informace najdete v návodu na instalaci, uvedení do provozu, ovládání a servis jednotek CTCU.

Systémy zapalování

Jednotky CTCU mají hořáky s automatickým zapalováním.

Možnosti hořáků

Jednotky CTCU jsou standardně osazeny hořáky pracujícími v režimu ONxOFF.

Výstup vzduchu

Jednotky CTCU jsou standardně vybaveny stavitelnými horizontálními žaluziemi.

Při navrhování vám společnost Roberts-Gordon poskytne doporučení vhodného uspořádání rozvodného systému.

Důležité upozornění

Zařízení popsané v tomto materiálu vyhovuje pro většinu aplikací v komerčních a průmyslových podmínkách. Nicméně za určitých okolností, zejména v prostředí s obsahem chlóru v ovzduší (např. v blízkosti provozů pracujících s odmašťovacími látkami či jinými rozpouštědly) a zejména v prašném prostředí, je třeba při návrhu aplikace konzultovat podmínky se specialisty. Roberts-Gordon je vám pro konzultace k dispozici.

Společnost Roberts-Gordon si vyhrazuje právo na změnu dílčích technických vlastností výrobku bez upozornění.

Instalace a pravidelné roční kontroly:

Instalaci a servis výrobků ROBERTS GORDON® musí provádět akreditovaný dodavatel pro instalaci a servis plynových topných zařízení, za splnění veškerých podmínek vymezených v dokumentaci ROBERTS GORDON® a podmínek pro instalaci, servis a provoz takových zařízení, stanovených příslušnými státními orgány.

Pro optimální výkon a bezpečnost doporučuje společnost Roberts-Gordon nechat výrobky ROBERTS GORDON® jedenkrát ročně zkontrolovat kvalifikovaným servisním partnerem, a v případě potřeby servisního zásahu používat výhradně originální náhradní díly ROBERTS GORDON®.

Další informace: Aplikační, technická a podrobná dokumentace ke konstrukci, instalaci a provozu systémů je k dispozici u zastoupení společnosti ROBERTS GORDON®. Na požádání vám poskytneme jakékoliv potřebné informace, včetně instalačního, provozního a servisního návodu ke kompaktní teplovzdušné jednotce COMBAT®.

Tento produkt není určený pro domácí použití.

Tento dokument slouží jako pomůcka pro nácvik profesního úsudku odborníkům s příslušným osvědčením.

Roberts-Gordon Europe Limited
Oxford Street
Bilston, West Midlands WV14 7EG UK
Spojené království
Telefon: +44(0) 1902 494425
Fax: +44(0) 1902 403200
Telefon - servis: +44(0) 1902 498733
Service Fax: +44(0) 1902 401464
E-mail: uksales@rg-inc.com
E-mail: export@rg-inc.com

www.rg-inc.com

Sídlo společnosti (USA)
Roberts-Gordon, LLC
Telefon: +1 716.852.4400
Fax: +1 716.852.0854

Výhradní zastoupení v ČR:
KP-Klima, s.r.o.
Kolářkova 24, 621 00 Brno
Telefon: +420 541 228 966
Fax: +420 541 228 967
e-mail: kpklima@kpklima.cz
www.kpklima.cz